



# SERIE ATTUATORI LINEARI ELM&EXB(C)L

Modello	Alimentazione (W)	Corsa (mm)	Forza d'uscita max	Velocità (s/m)		Peso (kg)	Note
				50Hz	AC/DC		
				AC110V/AC220V/AC380V	24V		
ELM010	35	50	1000	0,11	0,92	10	Con volantino/funzione di autoswitching elettrico
ELM020			2000	0,21	0,18		
ELM040			4000	0,45	0,38		
ELM080			8000	0,79	0,66		
ELM100	40	100	10000	1,17	0,98	16	Con volantino, ingranaggi epicicloidali senza frizionamento
ELM200			20000	1,51	1,26		
ELM250			25000	1,51	1,26		
EXB(C)L010			1000	1,17	0,98	18	
EXB(C)L020			2000	1,17	0,98		
EXB(C)L040			4000	1,17	0,98		
EXB(C)L080			8000	1,17	0,98		
EXB(C)L100			10000	1,17	0,98		
EXB(C)L200			20000	1,51	1,26		
EXB(C)L250			25000	1,51	1,26		

# Serie Industry Linear ELM010-250

## CARATTERISTICHE

**ALIMENTAZIONE** 24V AC/DC – 110÷120V AC – 220÷240V AC

– 380÷440V±10% AC a 50/60 Hz ±5%

**TEMPERATURA AMBIENTE** -25°C÷ +70°C

**RELATIVE TEMPERATURE** ≤90% (25°C)

**CONDIZIONI AMBIENTALI** In assenza di agenti corrosivi e di aree esplosive.

**TEMPO DI LAVORO** S2 Standard, 30 min. stimati.

**SEGNALE MODULANTE** 4÷20mA standard; 0÷10V / 2÷10V su richiesta

**CLASSE DI PROTEZIONE (EN60529)** IP67 standard (IP68 su richiesta)

**NOTE:** IP68 si intende a 15m per una durata di 72 ore sommerso in acqua.



Model	A	B	C	D	E	F	G	H		ΦI	J
								MAX	MIN		
ELM010	446	81	102	164	274	100	30	2	32	M16	M16
ELM020	446	81	102	164	274	100	30	2	32	M16	M16
ELM040	446	81	102	164	274	100	30	2	32	M16	M16
ELM080	446	81	102	164	274	100	30	2	32	M16	M16
ELM100	660	123	72	200	350	100	35	160	60	M16	M16/M20
ELM200	660	123	72	200	350	100	35	160	60	M16	M16/M20
ELM250	660	123	72	200	350	100	35	160	60	M16	M16/M20

**INGRANAGGI EPICICLOIDALI** Gli attuatori elettrici con ingranaggi epicicloidali hanno una funzione di commutazione manuale o di commutazione elettrica automatica senza frizione che assicura la sicurezza dell'operatore.

**CHIAVE DI SETTAGGIO (PER IL MODULANTE)** Dopo l'installazione della valvola, la corsa può essere impostata attraverso una chiave di settaggio, quindi il segnale di feedback potrà automaticamente correggere, immettendo la posizione.

**PROTEZIONE AUTOBLOCCANTE** L'albero e il dado possono bloccarsi automaticamente.

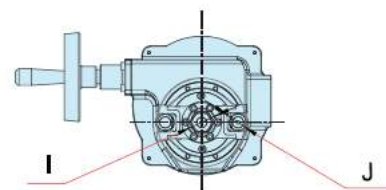
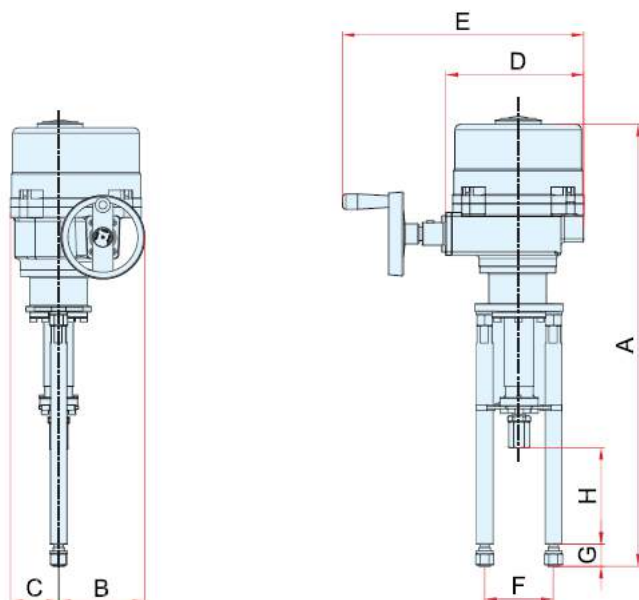
**HEATER** Il calore mantiene la custodia asciutta che protegge i componenti

**LUBRIFICAZIONE** L'attuatore è libero da manutenzione con l'utilizzo di grassi a bassa temperatura

**PESO LEGGERO** Basamento in lega di alluminio, albero in acciaio inossidabile, peso leggero ed elevata forza in uscita.

**MOLLE A DISCO** Equipaggiato con molla a disco, che ha un certo precarico, assicuriamo che la valvola sia completamente chiusa per lungo tempo

**CARATTERISTICHE** Con l'alta efficienza del dispositivo di trasmissione che raffredda la temperatura, è ancor più sicuro lavorare in ambienti esplosivi.



# Serie Atex Lineare EXB(C)L 010-250

## CARATTERISTICHE

**ALIMENTAZIONE** 24V AC/DC – 110÷120V AC – 220÷240V AC – 380÷440V±10% AC a 50/60 Hz ±5%

**TEMPERATURA AMBIENTE** -20°C÷ +65°C (-40°C÷ +65°C su richiesta)

**RELATIVE TEMPERATURE** ≤90% (25°C)

**CONDIZIONI AMBIENTALI** Adatta ad ambienti a rischio di esplosione con presenza di gas e polveri, eccetto miniere e gas metano.

**TEMPO DI LAVORO** S2 Standard, 30 min. stimati. Contattare l'ufficio commerciale per duty cycle a 50% / 75%.

**SEGNALE MODULANTE** 4÷20mA standard; 0÷10V / 2÷10V su richiesta

**CLASSE DI PROTEZIONE (EN60529)** IP66 standard (IP67 e/o IP68 su richiesta)

**MARCATURE ATEX** Ex d II B/C T4÷T6 Gb (GB3836.1-2010; GB3836.2-2010; en60079-0/1) DIP A21 TA, T4~T6 (GB12476.1-2000). Ex tb IIIB/C T85°C÷T135°C (EN60079-0; EN60079-1).

**NOTE:** IP68 si intende a 15m per una durata di 72 ore sommerso in



Model	A	B	C	D	E	F	G	H		ΦI	J
								MAX	MIN		
EXB(C)L010	550	125	85	208	374	100	30	160	60	M16	M16/M20
EXB(C)L020	550	125	85	208	374	100	30	160	60	M16	M16/M20
EXB(C)L040	550	125	85	208	374	100	30	160	60	M16	M16/M20
EXB(C)L080	550	125	85	208	374	100	30	160	60	M16	M16/M20
EXB(C)L100	550	125	85	208	374	100	30	160	60	M16	M16/M20
EXB(C)L200	550	125	85	208	374	100	30	160	60	M16	M16/M20
EXB(C)L250	550	125	85	208	374	100	30	160	60	M16	M16/M20

**INGRANAGGI EPICICLOIDALI** Gli attuatori elettrici con ingranaggi epicicloidali hanno una funzione di commutazione manuale o di commutazione elettrica automatica senza frizione che assicura la sicurezza dell'operatore.

**CHIAVE DI SETTAGGIO (PER IL MODULANTE)** Dopo l'installazione della valvola, la corsa può essere impostata attraverso una chiave di settaggio, quindi il segnale di feedback potrà automaticamente correggere, immettendo la posizione.

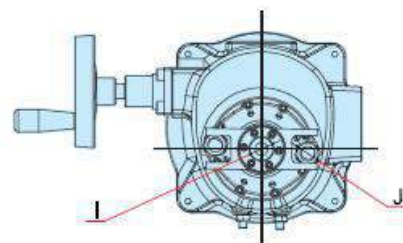
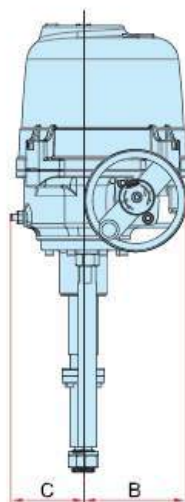
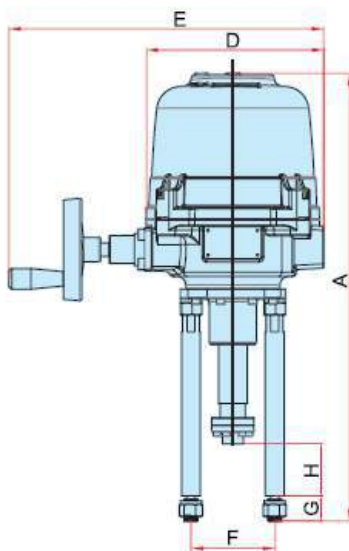
**PROTEZIONE AUTOBLOCCANTE** L'albero e il dado possono bloccarsi automaticamente.

**HEATER** Il calore mantiene la custodia asciutta che protegge i componenti

**LUBRIFICAZIONE** L'attuatore è libero da manutenzione con l'utilizzo di grassi a bassa temperatura

**MOLLE A DISCO** Equipaggiato con molla a disco, che ha un certo precarico, assicuriamo che la valvola sia completamente chiusa per lungo tempo

**CARATTERISTICHE** Con l'alta efficienza del dispositivo di trasmissione che raffredda la temperatura, è ancor più sicuro lavorare in ambienti esplosivi.



# Serie Lineare HVAC TFAX

## CARATTERISTICHE

**ALIMENTAZIONE** 24V AC a 50/60 Hz per versione proporzionale - 24V AC e 220V

AC a 50/60 Hz per versione a galleggiante

**TEMPERATURA AMBIENTE** -15°C÷ +60°C

**UMIDITÀ RELATIVA** ≤90% (25°C, senza condensazione)

**CONDIZIONI AMBIENTALI** In assenza di agenti corrosivi e di aree esplosive

**MODALITÀ DI CONTROLLO** segnale di avanti e indietro, finecorsa e controllo DDC

**SEGNALE MODULANTE** 4÷20mA standard; 0÷10V / 2÷10V su richiesta

**CLASSE DI PROTEZIONE (EN60529)** IP54

**COMPONENTI OPZIONALI** Segnale Feedback, Potenzimetro, e finecorsa di posizione tutto aperto e tutto chiuso



Modello	Alimentazione (W)	Corsa (mm)	Forza d'uscita Max (N)	Velocità (S/mm)		Peso (Kg)	Note
				50Hz	60Hz		
				AC24V	AC24V		
TFAX020-05	8	22	500	3.85	3.21	2	5#"Z" Con chiave a brugola
TFAX020-10	8	22	1000	3.85	3.21	2.8	
TFAX040-18	12	42	1800	2.95	2.46		
TFAX040-30	12	42	3000	3.63	3.03		

Model	A	B	C	D	E	F		ΦG	H	ΦI	
						Max	Min				
TFAX020-05	166	206	>100	161	108	67	45	80	M20	56	
	146	240									
TFAX020-10	166	206	>100	161	108	67	45	80	M20		
	146	240									
TFAX040-18	205	309	>110	194	113	97	55	110	M20	55 (Max)	45 (Min)
	222	325									
TFAX040-30	205	309	>110	194	113	97	55	110	M20		
	222	325									

### CHIAVE DI SETTAGGIO (PER IL MODULANTE)

Dopo l'installazione della valvola, la corsa può essere impostata attraverso una chiave di settaggio, quindi il segnale di feedback potrà automaticamente correggere, immettendo la posizione.

**PROTEZIONE STELO** Per proteggere i componenti interni della valvola e impedire che si arrugginiscano, gli attuatori si azioneranno automaticamente per alcuni secondi ogni 24ore di fermo.

**MULTI ATTACCO** Le serie TFAX -040 ha un attacco sostituibile, così che non si deve cambiare la foratura quando cambia l'attacco della valvola.

**INDICATORE DI SCALA** L'indicatore di scala può essere posizionato su e giù per adattarsi alle diverse posizioni della valvola

**MOLLE A DISCO** Equipaggiato con molla a disco, che ha un certo precarico, assicuriamo che la valvola sia completamente chiusa per lungo tempo.

**MATERIALI** Coperchio in ABS e basamento in alluminio assicurano la sicurezza mentre riducono il peso dell'attuatore

### INTERRUTTORE DI ALIMENTAZIONE

Posizionato sotto la custodia principale fa sì che le operazioni manuali e di aggiustaggio siano più comode.

