



MULTIGIRO

SERIE EMT

| Velocità in uscita (rpm) | 50Hz | 18 | 24 | 36 | 48 | 72 | 96 | 144* | 192* | Flange | Peso (Kg) | | | | |
|--------------------------|------------------|------|------|------|------|------|------|------|------|--------|-----------|---------|--|-----|--|
| | 60Hz | 21 | 29 | 43 | 57 | 86 | 115 | 173* | 230* | | | | | | |
| Modello | Coppia di uscita | | | | | | | | | | | | | | |
| EMT11 | N.m. | 35 | 35 | 35 | 35 | 35 | 35 | 30 | 25 | F10 | | | | | |
| | lbf.ft | 26 | 26 | 26 | 26 | 26 | 26 | 22 | 18 | | | | | | |
| EMT12 | N.m. | 80 | 80 | 80 | 70 | 50 | 40 | 35 | 30 | | | | | | |
| | lbf.ft | 59 | 59 | 59 | 52 | 37 | 29 | 26 | 22 | | | | | | |
| EMT13 | N.m. | 105 | 105 | 100 | 90 | 60 | 50 | 40 | 35 | | | | | | |
| | lbf.ft | 77 | 77 | 74 | 66 | 44 | 37 | 29 | 26 | | | | | | |
| EMT21 | N.m. | 200 | 200 | 200 | 200 | 170 | 150 | 100 | 60 | | | F14 | | | |
| | lbf.ft | 147 | 147 | 147 | 147 | 125 | 111 | 74 | 44 | | | | | | |
| EMT22 | N.m. | 300 | 300 | 250 | 220 | 200 | 170 | 120 | 80 | | | | | | |
| | lbf.ft | 221 | 221 | 184 | 162 | 147 | 125 | 88 | 59 | | | | | | |
| EMT23 | N.m. | 400 | 400 | 300 | 250 | 250 | 230 | 150 | 90 | | | | | | |
| | lbf.ft | 295 | 295 | 221 | 184 | 184 | 170 | 111 | 66 | | | | | | |
| EMT31 | N.m. | 620 | 620 | 50 | 480 | 480 | 370 | 250 | 200 | F16 | | | | | |
| | lbf.ft | 457 | 457 | 406 | 354 | 354 | 273 | 184 | 147 | | | | | | |
| EMT41 | N.m. | 1050 | 1050 | 850 | 700 | 700 | 550 | 420 | 50 | | | | | F25 | |
| | lbf.ft | 774 | 774 | 627 | 516 | 516 | 406 | 310 | 184 | | | | | | |
| EMT42 | N.m. | 1500 | 1500 | 1300 | 1050 | 1050 | 750 | 650 | 550 | | | | | | |
| | lbf.ft | 1106 | 1106 | 959 | 775 | 775 | 553 | 479 | 406 | | | | | | |
| EMT43 | N.m. | 2050 | 2050 | 1750 | 1400 | 1400 | 1050 | 880 | 750 | | | F25/F30 | | | |
| | lbf.ft | 1512 | 1512 | 1291 | 1032 | 1032 | 774 | 649 | 553 | | | | | | |
| EMT44 | N.m. | 3000 | 3000 | 2050 | 1750 | 1750 | 1450 | 1360 | 1360 | | | | | | |
| | lbf.ft | 2212 | 2212 | 1512 | 1291 | 1291 | 1069 | 1003 | 1003 | | | | | | |

Note (Configurazioni standard):

1. La coppia nominale è del 75% della coppia massima di uscita.
2. Il colore di rivestimento standard degli attuatori è il nero. Contattare l'ufficio commerciale quando si desidera un altro colore.
3. Nelle versioni modulanti il segnale di comando in entrata e in uscita standard è in 4...20mA. Per segnali di comando differenti contattare l'ufficio commerciale. Le versioni ON/OFF sono equipaggiati di contatti finecorsa per indicare la posizione di tutto aperto e/o tutto chiuso del dell'attuatore. Nelle versioni modulanti è opzionale..
4. Completo di termoresistenza per ridurre l'umidità all'interno della custodia.
5. Il livello di protezione motore soddisfa la classe F.
6. Tutti i trifasi hanno uno strumento di protezione della sovra coppia al fine di evitare inutili danni.
7. Gli attuatori contrassegnati con * hanno un'alta inerzia e non sono consigliati ad essere utilizzate direttamente con valvole a ghigliottina o con altri simili.

| Modello | Alimentazione (W) | Coppia d'uscita max | Tempo di apertura/chiusura | ISO5211 | Weight (Kg) | Note |
|---------------|-------------------|---------------------|----------------------------|-----------|-------------|---|
| EMTMX-32(3)05 | 375 | 130 | 23RPM | F10 o F12 | 60 | Con volantino, ingranaggi epicicloidali |
| EMTMX-32(3)10 | 750 | 250 | | | 60 | |
| EMTMX-32(3)20 | 1500 | 450 | | | 65 | |
| EMTMX-32(3)30 | 2250 | 720 | | | 65 | |

CARATTERISTICHE

ENCODER ASSOLUTO Per l'attuazione del segnale chiave, l'attuatore della serie EMT utilizza elementi di codifica avanzati in termini assoluti, in caso di guasto, il dispositivo registra la posizione, il numero di registrazioni dell'encoder è superiore a 8000 cicli, risoluzione inferiore a 5°. Piccoli componenti rendono la vita utile dell'encoder più lunga del ciclo operativo dell'attuatore, la logica di autodiagnosi multistrato assicura l'azionamento dell'attuatore.

IMPOSTAZIONE DELL'INTERFACCIA Display ad alta risoluzione, con visualizzazione di più messaggi dettagliati in contemporanea, con retroilluminazione regolabile, protetto da un vetro temperato.

CONTROLLO COPPIA Equipaggiato con uno strumento di controllo della coppia tra attuatore e dispositivo a cui è direttamente collegato, al fine di evitare che le parti si danneggino.

CONTROLLI MULTIPLI Basato sul tipo di on / off, il tipo modulante fornisce un'ampia gamma di comunicazioni, e vari bus industriali. Internamente è utilizzata la comunicazione la tecnologia auto motive per ridurre i cablaggi dell'apparecchiatura.

EFFETTIVA VISUALIZZAZIONE DELLA POSIZIONE Il dispositivo è munito di un encoder assoluto che può garantire e registrare la posizione della valvola; per gli usi interni usa l'EEPROM come archiviazione dei parametri per garantire la sicurezza del dispositivo, anche se il dispositivo è spento. La batteria standard dell'apparecchiatura viene utilizzata per mostrare la posizione della valvola, le comunicazioni di dati e altre funzioni quando viene spento.

MANUTENZIONE PREVENTIVA Tutti gli attuatori della serie EMT hanno funzioni avanzate di registrazione dei dati e salva le informazioni di guasto della valvola. I dati operativi possono essere utilizzati come base per la risoluzione dei problemi.

OPERAZIONE MANUALE L'operazione manuale può essere eseguita attraverso il dispositivo di commutazione manuale / elettrico. Il dispositivo scollegherà l'albero principale dal motore per garantire la sicurezza del funzionamento manuale e garantire che le attrezzature non vengano danneggiate.

ULTERIORI VANTAGGI Supporto multilingue, Registrazione dati dettagliata, i dati dell'attuatore possono essere raccolti tramite un dispositivo palmare., Interfaccia utente personalizzabile, numerose configurazioni.

| Modello | A | B | C | ΦD | E | F | G | ΦH | ΦI | J | K |
|----------------|-----|-----|-----|-----|-----|-----|-----|-----|-----|--------|-------|
| EMT11/12/13 | 330 | 254 | 310 | 300 | 282 | 113 | 90 | 102 | 102 | 4-M10 | 112 |
| EMT21/22/23 | 384 | 283 | 331 | 509 | 303 | 117 | 111 | 128 | 140 | 4-M16 | 112 |
| EMT31 | 420 | 224 | 346 | 650 | 323 | 126 | 109 | 145 | 165 | 4-M20 | 112 |
| EMT41/42/43/44 | 557 | 430 | 490 | 860 | 482 | 230 | 140 | 220 | 298 | 8-M20 | 112 |
| Modello | A | B | C | D | E | F | G | H | ΦI | J | K |
| EMTMX-3305 | 234 | 150 | 271 | 571 | 275 | 174 | 355 | 55 | 102 | 4-M10 | 19X19 |
| | | | | | | | | | 125 | 4-M12 | |
| EMTMX-3310 | 234 | 150 | 287 | 586 | 275 | 174 | 355 | | 102 | 4-M10 | 19X19 |
| | | | | | | | | | 125 | 4-M120 | |
| EMTMX-3320 | 234 | 150 | 338 | 637 | 275 | 174 | 355 | | 102 | 4-M10 | 22X22 |
| | | | | | | | | | 125 | 4-M12 | |
| EMTMX-3330 | 234 | 150 | 368 | 667 | 275 | 174 | 355 | | 125 | 4-M12 | 27X27 |

EMT

CARATTERISTICHE

Coppia in uscita: 35÷3000Nm.

Giri in uscita: 2,5÷8000.

Peso 25~220KG.

Velocità (RPM): 18÷192 a 50Hz. 21÷230 a 60Hz.

Grado di protezione: IP68; IP68 si intende a 15m per una durata di 72 ore sommerso in acqua.

Temperatura ambiente -30°C ÷ +70°C.

Umidità Relativa ≤95%, 25°C

Grado sismico 1g, 10Hz to 1000Hz.

Materiale custodia lega di alluminio

Colore Nero.

Torque testing device 24 multi giro encoder assoluto, 12 anelli

Encoder assoluto.

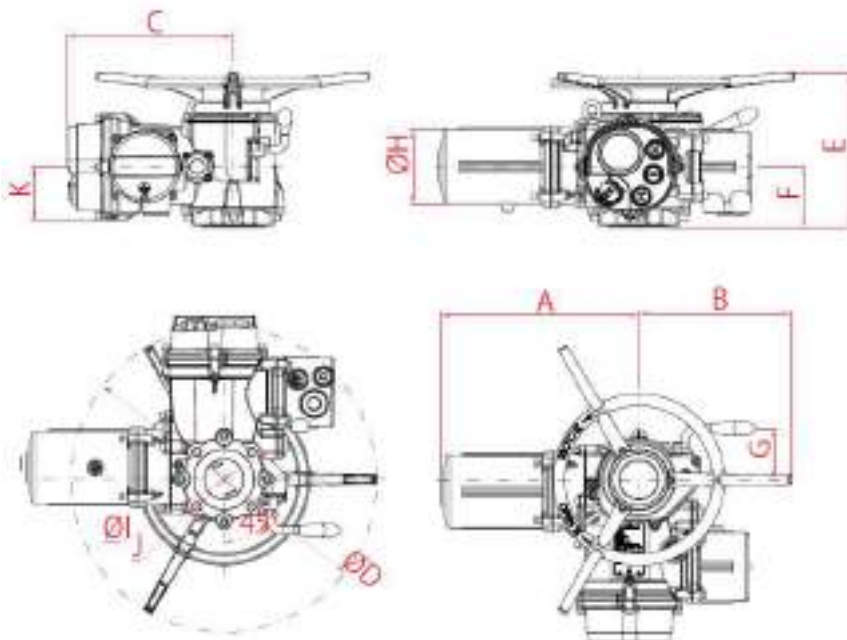
Motor type 3-phase asincrono.

Classe di isolamento F.

Lubrication system olio.

Giunto di cablaggio 2NPT 3/4, 1NPT 11/2.

Certificazioni ISO5210, CE, RoHS, REACH, Explosion-proof.



EMTMX

CARATTERISTICHE

Alimentazione 220V AC; 380V AC – trifase; 50/60 Hz

Temperatura ambiente -25°C ÷ +70°C.

Umidità Relativa ≤95%, 25°C

condizioni ambientali d'uso in assenza di agenti corrosivi e di aree esplosive.

tempo di lavoro s2 standard, 15 min.

segnali di comando 4...20ma - 0÷10v o 2÷10v (modulante) – On-Off

grado di protezione: IP65; IP67

