

## ADG

## DEGASATORI SEMI-ATMOSFERICI

## OPZIONI

Sistema comprendente tutte le apparecchiature necessarie. Bocchetta di condensazione per il recupero dell'energia.

## USO

Acqua calda delle caldaie a vapore.

## CONNESSIONI

ADG – Testata di degasazione.

## CONNESSIONI

Flange EN1092-1 PN16 o ANSI. Prese BSP o NPT

Diverse connessioni su richiesta.

## COSTRUZIONE

Acciaio al carbonio o acciaio inox su richiesta.

## INSTALLAZIONE

Testata di degasazione –

Installazione verticale.

Contenitore – Installazione orizzontale.

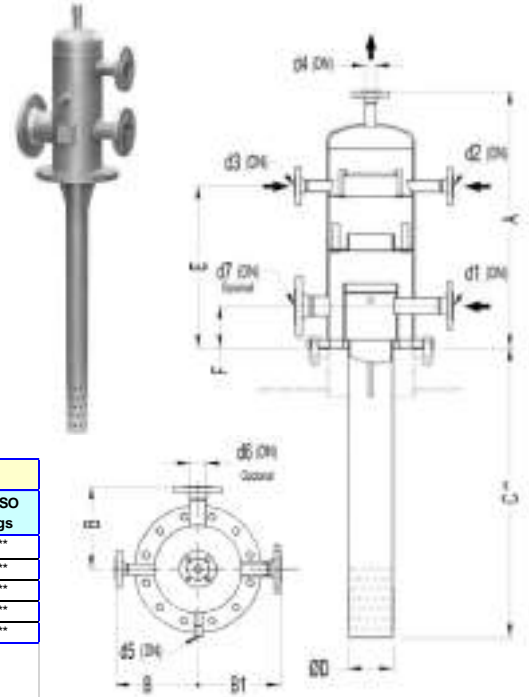
Dimensioni e connessioni in accordo al disegno.

TABELLA DI SLEZIONE					
Flusso acqua calda (kgs/h)	5000	10000	20000	30000	50000
Mod.	ADG150	ADG200	ADG250	ADG300	ADG400

La lunghezza del tubo di immersione deve essere definita in base al tipo del recipiente.

Tabella 1

CONDIZIONI LIMITI	
PS - Pressione massima consentita	0,5 bar
TS - Temperatura massima consentita	120 °C
Temperatura minima di esercizio: -10°C. Codice design: AD-Merkblatt. Altre condizioni e marchio CE su richiesta.	



DIMENSIONI														
Mod.	A mm	B mm	C mm	D mm	E mm	F mm	d1 DN	d2 DN	d3 mm	d4 DN	d5 DN	d6* DN	d7* DN	PESO kgs
ADG150	585	184	**	80	310	100	50	25	25	40	1/2"	50	50	***
ADG200	670	210	**	120	350	120	80	32	25	50	1/2"	65	65	***
ADG250	760	237	**	140	360	150	100	50	25	65	1/2"	80	80	***
ADG300	720	425	**	170	400	150	100/150	65	40	80	1/2"	100	100	***
ADG400	780	510	**	220	490	180	150	80	40	100	1/2"	125	125	***

d1-Entrata condensa; d2-Entrata acqua fredda; d3-Connesione pompa di ricircolo; d4-Sfiato; d5-Connesione manometro; d6-Ritorno di condensa fredda (opzionale); d7-Vapore Istantaneo.

\*Optional; \*\*Dimensioni su richiesta (Standard: 950,1200,1600,2100 mm); \*\*\*Peso da confermare;

## TDG

## DEGASATORI

## OPZIONI

Costruzione completa in acciaio inossidabile. Sistema comprendente tutte le apparecchiature necessarie. Bocchetta di condensazione per il recupero dell'energia. Degassatori a due fasi.

## USO

Acqua calda delle caldaie a vapore.

## MODELLI DISPONIBILI

TDG – Testata di degasazione

## CONNESSIONI

Flange EN 1092-1 o ANSI. Prese BSP o NPT

Diverse connessioni su richiesta.

## COSTRUZIONE

Acciaio al carbonio con interni in acciaio inossidabile o completamente in acciaio inossidabile, su richiesta.

## INSTALLAZIONE

Testata di degasazione – Installazione verticale. Contenitore – Installazione orizzontale. Dimensioni e connessioni

Tabella 1

CONDIZIONI LIMITI	
PS - Pressione massima consentita	0,5 bar
TS - Temperatura massima consentita	120 °C
Temperatura minima di esercizio: -10°C. Codice design: AD-Merkblatt. Altre condizioni e marchio CE su richiesta.	

DIMENSIONI (mm)									
MOD.	FLUSSO *	A	A1	A2	B	C	D	d1	PESO
TDG-10	1	950	265	250	260	220	220	DN15	**
TDG-20	2	950	265	250	290	280	220	DN20	**
TDG-40	4	1100	300	300	325	350	220	DN20	**
TDG-60	6	1250	320	300	380	460	350	DN32	**
TDG-100	10	1400	355	300	425	550	350	DN32	**
TDG-140	14	1550	380	300	475	650	550	DN32	**
TDG-200	20	1950	410	300	550	800	550	DN32	**

\* Portata massima in m<sup>3</sup> / h (riscaldamento da 10° a 105 °C) \*\* Peso in kg da confermare.

da d1 a d6 e dimensioni certificate fornite dopo la valutazione completa dei dati.

