

5.53

ELIMINATORI D'ARIA PER LIQUIDI

Valvoid

valvole industriali

VALVOID Srl Via Pascoli, 5 - 24060 Bagnatica (Bergamo) Tel. 035.681919-Fax. 035.684461

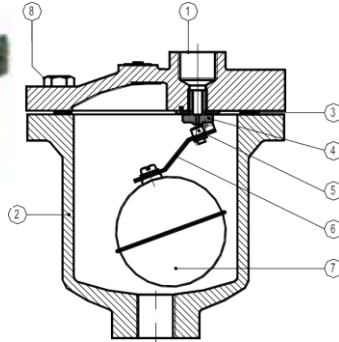
AE16

ELIMINATORI D'ARIA PER LIQUIDI (GHISA)

PN16

Ø 1/2" - Ø 3/4" - Ø 1  
DN15 - DN20 - DN25

- USO**  
Acqua e acqua calda.
- MODELLI**  
AE16-6E; AE16-14E (Valvola EPDM)  
AE16-6V; AE16-14V (Valvola VITON)
- CONNESSIONI**  
Entrata: 1/2" o 1" verticali  
Uscita: 1/2" verticale  
Filettate femmina ISO 7/1Rp (BS21)
- INSTALLAZIONE**  
Deve essere installato assolutamente in posizione verticale nel punto più alto dell'impianto dove l'aria tende a fermarsi. Lo scarico dovrebbe essere convogliato in posizione.



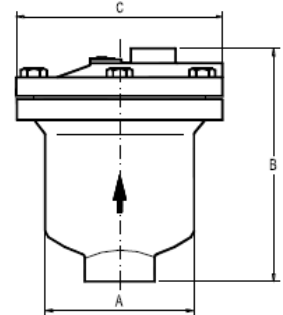
MATERIALI		
POS.Nr.	DESCRIZIONE	MATERIALE
1	CORPO	GJS-400-15 / 0.7040
2	COPERCHIO	GJS-400-15 / 0.7040
3	*GUARNIZIONE	Inox / Grafite
4	*SEDE	AISI 304 / 1.4301
5	*VALVOLA	VITON or EPDM
6	*LIVELLO	AISI 304 / 1.4301
7	*SFERA	AISI 304 / 1.4301
8	VITI	Acciaio 8.8

\* Parti di ricambio disponibili

CONDIZIONI LIMITE	
Filettato PN16	TEMP. °C
PRES. bar	
16 bar	100 °C
15,5 bar	150 °C
14,7 bar	200 °C
13,9 bar	250 °C
PMO - Max. pressione d'esercizio	14 bar
TMO - Max. temperatura di esercizio (EPDM valvola)	130 °C
TMO - Max. temperatura di esercizio (VITON valvola)	180 °C

LIMITI DI APPLICAZIONE	
Min. Peso specifico liquido	0,75 Kg/dm <sup>3</sup>
Massima pressione di esercizio-AE16/6	6 bar
Massima pressione di esercizio-AE16/14	14 bar

DIMENSIONI (mm)				
DIAM. DN	A	B	C	PESO Kgs
1/2"	100	150	140	4
3/4"	100	150	140	4
1"	100	150	140	4



CAPACITA' DI FLUSSO IN Kgs/h														
MOD.	DIAM.	PRESSIONE DIFFERENZIALE (bar)												
		0,5	1	2	3	4	5	6	7	8	10	12	13	14
AE16-6	1/2"-1"	75	95	140	185	245	265	330						
AE16-14	1/2"-1"	45	65	95	125	165	185	225	263	290	365	425	445	475

Capacità a una pressione atmosferica standard di 1 bar e 20 °C.  
Se la temperatura differisce da 15°C, la capacità di scarico può essere corretta moltiplicandola per :  $\frac{288}{273 + T}$ ,  
dove T è la temperatura effettiva in °C.

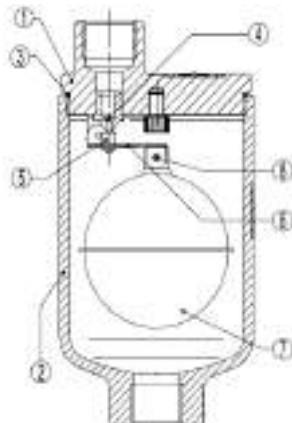
AE16SS

ELIMINATORI D'ARIA PER LIQUIDI (ACCIAIO INOX)

PN16

Ø 1/2" - Ø 3/4"  
DN15 - DN20

- USO**  
Acqua e acqua calda.
- MODELLI**  
AE16 SSE - Valvola in EPDM  
AE16 SSV - Valvola in VITON
- CONNESSIONI**  
Entrata: 1/2" o 3/4" verticali  
Uscita: 1/2" verticale  
Filettate femmina ISO 7/1Rp (BS21)
- INSTALLAZIONE**  
Deve essere installato assolutamente in posizione verticale nel punto più alto dell'impianto dove l'aria tende a fermarsi. Lo scarico dovrebbe essere convogliato in posizione di sicurezza.



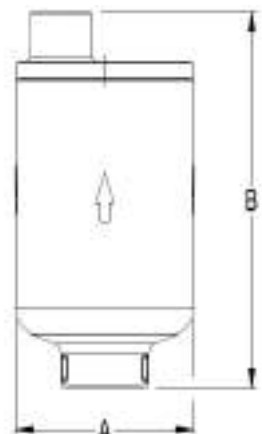
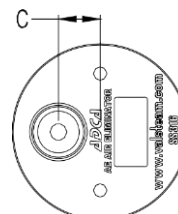
MATERIALI		
POS.Nr.	DESCRIZIONE	MATERIALE
1	CORPO	CF8M / 1.4408
2	COPERCHIO	CF8M / 1.4408
3	*GUARNIZIONE	NBR
4	*SEDE	AISI 316 / 1.4401
5	*VALVOLA	VITON or EPDM
6,8	*LIVELLO	AISI 304 / 1.4301
7	*SFERA	AISI 304 / 1.4301

\* Parti di ricambio disponibili

CONDIZIONI LIMITE	
Filettato PN16	TEMP. °C
PRES. bar	
16 bar	100 °C
14,5 bar	150 °C
13,4 bar	200 °C
12,7 bar	250 °C
PMO - Max. pressione d'esercizio	14 bar
TMO - Max. temperatura di esercizio (EPDM valvola)	130 °C
TMO - Max. temperatura di esercizio (VITON valvola)	180 °C

LIMITI DI APPLICAZIONE	
Min. Peso specifico liquido	0,75 Kg/dm <sup>3</sup>
Massima pressione di esercizio	12 bar

DIMENSIONI (mm)				
DIAM. DN	A	B	C	PESO Kgs
1/2"	78	152	19	1,5
3/4"	78	152	19	1,5



CAPACITA' DI FLUSSO IN Kgs/h												
MOD.	DIAM.	PRESSIONE DIFFERENZIALE (bar)										
		0,5	1	2	3	4	5	6	7	8	10	12
AE16SS	1/2"-3/4"	45	65	95	125	165	185	225	263	290	365	425

Capacità a una pressione atmosferica standard di 1 bar e 20 °C.  
Se la temperatura differisce da 15°C, la capacità di scarico può essere corretta moltiplicandola per :  $\frac{288}{273 + T}$ ,  
dove T è la temperatura effettiva in °C.

5.54

ELIMINATORI D'ARIA PER LIQUIDI

Valvoid

valvole industriali

VALVOID Srl Via Pascoli, 5 - 24060 Bagnatica (Bergamo) Tel. 035.681919-Fax. 035.684461

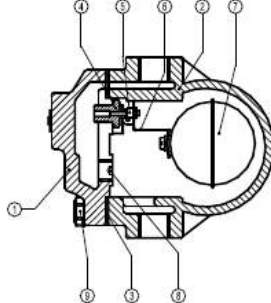
AE17/G

ELIMINATORI D'ARIA PER LIQUIDI

PN16

Ø 1/2" - Ø 3/4"  
DN15 - DN20

- **USO**  
Acqua e acqua surriscaldata.
- **MODELLI**  
AE 17 G
- **CONNESSIONI**  
Filettate femmine ISO 7/1Rp (BS21)
- **INSTALLAZIONE**  
Deve essere installato assolutamente in posizione verticale nel punto più alto dell'impianto dove l'aria tende a fermarsi. Lo scarico dovrebbe essere convogliato in posizione di sicurezza.



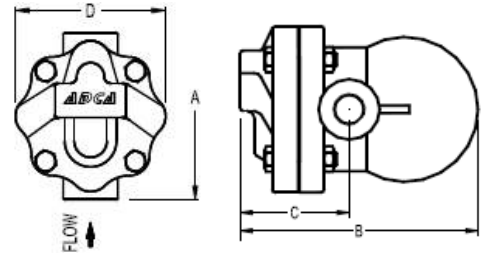
MATERIALI		
POS.Nr.	DESCRIZIONE	MATERIALE
1	CORPO	GJS-400-15 / 0.7040
2	COPERCHIO	GJS-400-15 / 0.7040
3	*GUARNIZIONE	Inox / Grafite
4	*SEDE	AISI 304 / 1.4301
5	*VALVOLA	VITON or EPDM
6	*LIVELLO	AISI 304 / 1.4301
7	*SFERA	AISI 304 / 1.4301
8	CONNESSIONE	A105 / 1.0432
9	VITI	Acciaio 8.8

\* Parti di ricambio disponibili

CONDIZIONI LIMITE	
Filettato PN16	TEMP. °C
PRES. bar	
16 bar	100 °C
15,5 bar	150 °C
14,7 bar	200 °C
13,9 bar	250 °C

PMO - Max. pressione d'esercizio 14 bar  
TMO - Max. temperatura di esercizio (EPDM valvola) 130 °C  
TMO - Max. temperatura di esercizio (VITON valvola) 180 °C

LIMITI DI APPLICAZIONE	
Min. Peso specifico liquido	0,75 Kg/dm <sup>3</sup>
Massima pressione di esercizio	14 bar



CAPACITA' DI FLUSSO IN Kgs/h		PRESSIONE DIFFERENZIALE (bar)												
MOD.	DIAM.	0,5	1	2	3	4	5	6	7	8	10	12	13	14
AE 17/G	1/2" - 3/4"	45	65	95	125	165	185	225	263	290	365	425	445	475

Capacità a una pressione atmosferica standard di 1 bar e 20 °C.  
Se la temperatura differisce da 15°C, la capacità di scarico può essere corretta moltiplicandola per :  $\frac{288}{273 + T}$ , dove T è la temperatura effettiva in °C.

DIMENSIONI (mm)					
DIAM. DN	A	B	C	D	PESO Kgs
1/2"	122	150	68	108	3,5
3/4"	122	150	68	108	3,5

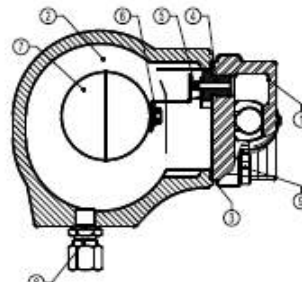
AE20-21

ELIMINATORI D'ARIA PER LIQUIDI

PN40 - ANSI

Ø 1/2" - Ø 1"  
DN15 - DN25

- **OPZIONI**  
Filtro interno (solo sui modelli orizzontali).
- **USO**  
Acqua, acqua calda e surriscaldata.
- **MODELLI**  
AE 20-21
- **CONNECTIONS**  
Filettate femmine ISO 7/1 Rp (BS21).  
Flangiate EN 1092-1 PN40 or ANSI.  
Flange speciali su richiesta.
- **INSTALLAZIONE**  
Installazione orizzontale (o verticale su richiesta).  
Deve essere installato con la leva del galleggiante in posizione orizzontale. Dovrebbero essere collocato nel punto più alto dell'impianto dove l'aria tende a fermarsi. Lo scarico dovrebbe essere convogliato in posizione di sicurezza.

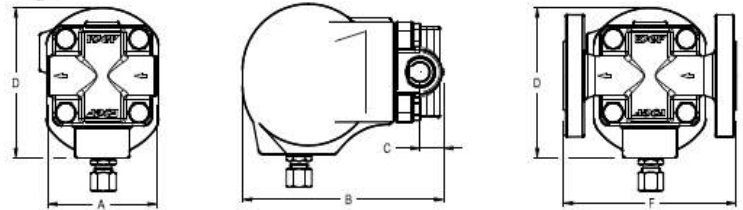


MATERIALI		
POS.Nr.	DESCRIZIONE	MATERIALE
1	CORPO	GP240GH / 1.0619
2	COPERCHIO	GP240GH / 1.0619
3	*GUARNIZIONE	Stainless st. / Graphite
4	*SEDE	AISI 410 / 1.4006
5	*VALVOLA	VITON **AISI 410 / 1.4006
6	*LIVELLO	AISI 304 / 1.4301
7	*SFERA	AISI 304 / 1.4301
8	PROVA PRESSIONE	Fe / Zn 12 - ISO 2081
9	VITI	Steel 8.8

\* Parti di ricambio disponibili \*\* Opzionale

CONDIZIONI LIMITE		
FLANGIATE PN40 / ANSI 300*	FLANGIATE ANSI 150 **	TEMP. °C
PRES. bar	PRES. bar	
37,1 bar	15,4 bar	100 °C
33,3 bar	13,8 bar	200 °C
30,4 bar	12,1 bar	250 °C
27,6 bar	10,2 bar	300 °C

PMO - Max. pressione d'esercizio 32 bar  
TMO - max. temperatura di esercizio 200 °C



\* According to EN1092-1:2007 ; \*\* Acc. to EN1759-1:2004  
Body limiting conditions PN40 or below , depending on the type of connection adopted. Rating PN40 for thread, SW and BW .

DIMENSIONI (mm)											
DIAM. DN	Filettato				EN PN16/40		ANSI 150		ANSI 300		
	A	B	C	D	F	PESO Kgs	F	PESO Kgs	F	PESO Kgs	
15-1/2"	95	178	23	128	5,2	150	6,7	150	6,2	150	7
20-3/4"	95	178	23	128	5,2	150	7,4	150	6,6	150	8,2
25-1"	95	178	23	128	5,2	160	7,8	160	7,4	160	9

CAPACITA' DI FLUSSO IN Kgs/h		PRESSIONE DIFFERENZIALE (bar)										
MOD.	DIAM.	0,5	1	1,5	2	3	4	6	8	10	15	21
AE 20 - 21	15 - 25	18	32	45	55	75	90	130	180	210	300	430

Capacità a una pressione atmosferica standard di 1 bar e 20 °C.  
Se la temperatura differisce da 15°C, la capacità di scarico può essere corretta moltiplicandola per :  $\frac{288}{273 + T}$ , dove T è la temperatura effettiva in °C.

LIMITI DI APPLICAZIONE	
Min. Peso specifico liquido	0,75 Kg/dm <sup>3</sup>
Massima pressione di esercizio-AE20-21	21 bar

5.55

ELIMINATORI D'ARIA PER LIQUIDI



VALVOID Srl Via Pascoli, 5 - 24060 Bagnatica (Bergamo) Tel. 035.681919-Fax. 035.684461

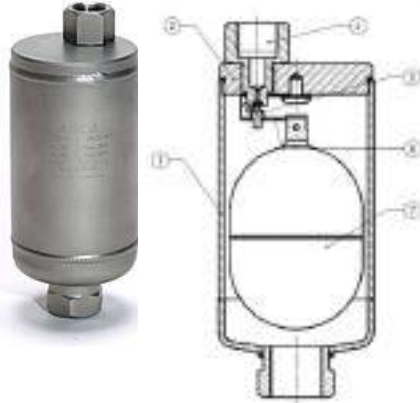
AE30SS

ELIMINATORI D'ARIA PER LIQUIDI

PN40

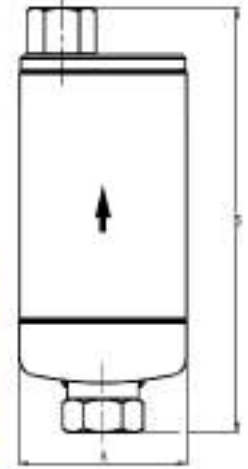
Ø 1/2" - Ø 3/4"  
DN15 - DN20

- OPZIONI**  
Filtro interno.
- USO**  
Acqua, acqua calda e surriscaldata.
- MODELLI**  
AE30SS
- CONNESSIONI**  
Entrata: 1/2" o 3/4" verticali  
Uscita: 1/2" verticale  
Filettate femmina ISO 7/1Rp (BS21)  
ANSI B2.1 su richiesta.
- INSTALLAZIONE**  
Deve essere installato assolutamente in posizione verticale nel punto più alto dell'impianto dove l'aria tende a fermarsi. Lo scarico dovrebbe essere convogliato in posizione di sicurezza.



MATERIALI		
POS.Nr.	DESCRIZIONE	MATERIALE
1	CORPO	GP240GH / 1.0619
2	COPERCHIO	GP240GH / 1.0619
4	SEDE	AISI 410 / 1.4006
5	VALVOLA	AISI 410 / 1.4006
6	LIVELLO	AISI 304 / 1.4301
7	SFERA	AISI 304 / 1.4301

DIMENSIONI (mm)			
DIAM. DN	A	B	PESO Kgs
1/2"	75	187	1,3
3/4"	75	187	1,3



CONDIZIONI LIMITE	
FILETTATE PN40	TEMP. °C
PRES. bar	
40 bar	100 °C
33,7 bar	200 °C
31,8 bar	250 °C
29,7 bar	300 °C
PMO - Max. pressione d'esercizio 30 bar	
TMO - max. temperatura di esercizio 300 °C	

LIMITI DI APPLICAZIONE	
Min. Peso specifico liquido	0,75 Kg/dm3
Massima pressione di esercizio-AE32-17	30 bar

CAPACITA' DI FLUSSO IN Kgs/h																			
MOD.	DIAM.	PRESSIONE DIFFERENZIALE (bar)																	
		0,5	1	2	3	4	5	6	7	8	9	10	12	15	18	20	22	25	30
AE30SS	1/2"-3/4"	50	70	90	100	135	150	175	180	185	200	220	240	255	285	300	330	370	400

Capacità a una pressione atmosferica standard di 1 bar e 20 °C.  
Se la temperatura differisce da 15°C, la capacità di scarico può essere corretta moltiplicandola per:  $\frac{288}{273 + T}$ , dove T è la temperatura effettiva in °C.

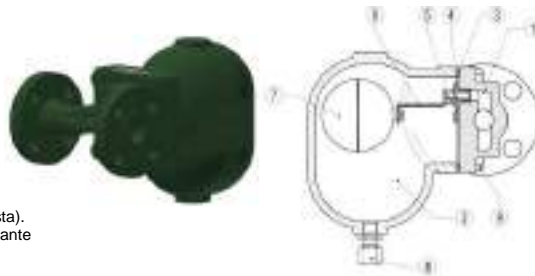
AE32

ELIMINATORI D'ARIA PER LIQUIDI

PN40 - ANSI

Ø 1"  
DN25

- OPZIONI**  
Filtro interno (solo sui modelli orizzontali).
- USO**  
Acqua, acqua calda e surriscaldata.
- MODELLI**  
AE 32-17
- CONNESSIONI**  
Filettate femmine ISO 7/1 Rp (BS21)  
Flangiata EN 1092-1 o ANSI.  
Flange speciali su richiesta
- INSTALLAZIONE**  
Installazione orizzontale (o verticale su richiesta).  
Deve essere installato con la leva del galleggiante in posizione orizzontale. Dovrebbero essere collocato nel punto più alto dell'impianto dove l'aria tende a fermarsi. Lo scarico dovrebbe essere convogliato in posizione di sicurezza.



MATERIALI		
POS.Nr.	DESCRIZIONE	MATERIALE
1	CORPO	GP240GH / 1.0619
2	COPERCHIO	GP240GH / 1.0619
3	*GUARNIZIONE	Stainless st. / Graphite
4	*SEDE	AISI 410 / 1.4006
5	*VALVOLA	AISI 410 / 1.4006
6	*LIVELLO	AISI 304 / 1.4301
7	*SFERA	AISI 304 / 1.4301
8	PROVA PRESSIONE	Fe / Zn 12 - ISO 2081
9	VITI	Acc. 8.8

\* Parti di ricambio disponibili

DIMENSIONI (mm)																								
DIAM. DN	Filettato					EN PN 16 / 40			EN PN 16 / 40 *			ANSI 150			ANSI 150 *			ANSI 300			ANSI 300 *			
	A	B	C	D	E	Peso Kgs	F	G	Peso Kgs	F	B	Peso Kgs	F	G	Peso Kgs	F	B	Peso Kgs	F	G	Peso Kgs	F	B	Peso Kgs
25-1"	120	195	80	190	110	9	160	248	11,3	230	195	12	160	248	11	230	195	11,2	160	248	11,3	230	195	12,8

\* Alternativa

CONDIZIONI LIMITE		
FLANGIATE PN40 / ANSI 300*	FLANGIATE ANSI 150 **	TEMP. °C
PRES. bar	PRES. bar	
37,1 bar	15,4 bar	100 °C
33,3 bar	13,8 bar	200 °C
30,4 bar	12,1 bar	250 °C
27,6 bar	10,2 bar	300 °C

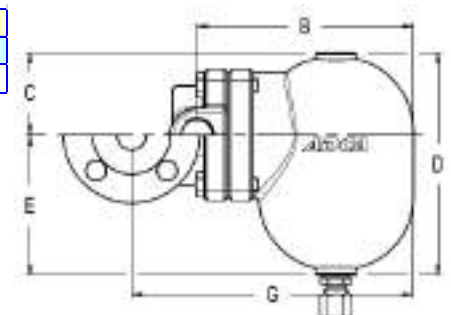
PMO - Max. pressione d'esercizio 32 bar  
TMO - max. temperatura di esercizio 200 °C  
\* According to EN1092-1:2007 ; \*\* Acc. to EN1759-1:2004  
Body limiting conditions PN40 or below, depending on the type of connection adopted. Rating PN40 for thread, SW and BW.

LIMITI DI APPLICAZIONE	
Min. Peso specifico liquido	0,75 Kg/dm3
Massima pressione di esercizio-AE32-17	17 bar

MARCATURA CE - (PED - Direttiva europea 97/23/EC)	
PN 40	Categoria
DN25 - DN1"	1 (Marcato CE)

CAPACITA' DI FLUSSO IN Kgs/h										
MOD.	DIAM.	PRESSIONE DIFFERENZIALE (bar)								
		0,1	0,2	0,3	0,4	0,5	0,6	0,8	1	1,5
A E32-17	1" - 25	75	120	240	420	535	720	870	1.200	1.380

Capacità a una pressione atmosferica standard di 1 bar e 20 °C.  
Se la temperatura differisce da 15°C, la capacità di scarico può essere corretta moltiplicandola per:  $\frac{288}{273 + T}$ , dove T è la temperatura effettiva in °C.



5.58

VALVOLA DI DRENAGGIO CONDENSA

Valvoid

valvole industriali

VALVOID Srl Via Pascoli, 5 - 24060 Bagnatica (Bergamo) Tel. 035.681919-Fax. 035.684461

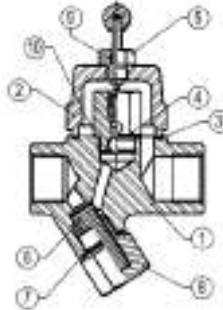
CDV32

VALVOLA DI DRENAGGIO CONDENSA

PN40

Ø 1/2" e Ø 3/4"  
DN15 e DN20

- **USO**  
Saturated steam..
- **MODELLI**  
CDV 32
- **CONNESSIONI**  
Filettate femmine ISO 7/1 Rp (BS21)  
Flangiate EN 1092-1 PN40 o ANSI  
Flange speciali su richiesta.
- **INSTALLAZIONE**  
Installazione verticale raccomandata.  
Nel caso venga installata in orizzontale  
è necessaria una tubazione inclinata  
verso il basso per lo scarico.



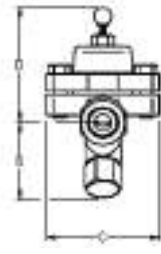
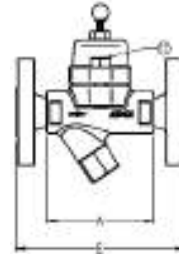
MATERIALI		
POS. NR.	DESCRIZIONE	MATERIALE
1	CORPO	P250GH / 1.0460
2	CAPPELLO	P250GH / 1.0460
3	GUARNIZIONE	St.St./Graphite
4	GUIDA VALVOLA	AISI304 / 1.4301
5	MANOPOLA	Plastic
6	FILTRO	AISI304 / 1.4301
7	GUARNIZIONE	St.Steel / Graphite
8	TAPPO	A 105 / 1.0432
9	GUARNIZIONE	AISI304 / 1.4301
10	GUARNIZIONE	AISI304 / 1.4301
11	VITI	Steel 8.8

\* Parti di ricambio disponibili

CONDIZIONI LIMITE		
PN40 / ANSI 300*	ANSI 150*	TEMP.
<b>PRES.</b>	<b>PRES.</b>	
40 bar	19,3 bar	50 °C
35 bar	15,8 bar	150 °C
30,4 bar	12,1 bar	250 °C
27,6 bar	10,2 bar	300 °C

Pressione di chiusura 1,5 bar  
PMO - Max. pressione d'esercizio 22 bar  
TMO - Max. temperatura di esercizio 250 °C  
\* Secondo EN1092-2: 2007; \*\* Acc. a EN1759-1: 2004 Condizioni limite del corpo PN40 o inferiore, a seconda del tipo di collegamento adottato. Valutazione PN40 per filo. SW e BV

CAPACITA' DI FLUSSO IN Kgs/h										
MOD.	DIAM.	PRESSIONE DIFFERENZIALE (bar)								
		0,1	0,2	0,3	0,4	0,5	0,6	0,8	1	1,5
CDV 32	15 - 20	220	280	380	420	470	520	585	630	780



DIMENSIONI (mm)											
DN	Attacchi filettati				PESO Kgs	EN PM16		ANSI 150		ANSI 300	
	A	B	C	D		PESO Kgs	F	PESO Kgs	F	PESO Kgs	
15-1/2"	95	65	95	97	1,6	150	3,2	150	2,7	150	3,5
20-3/4"	95	65	95	97	1,6	150	3,9	150	3,1	150	4,7

\* BW (saldatura testa a testa) su richiesta.

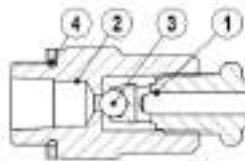
BDV

VALVOLA DI SCARICO

PN63

Dal Ø 1/2" al Ø 1"  
DN15 e DN25

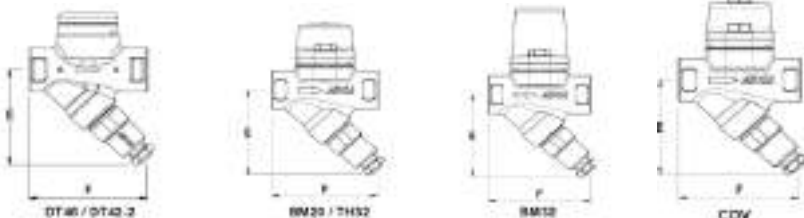
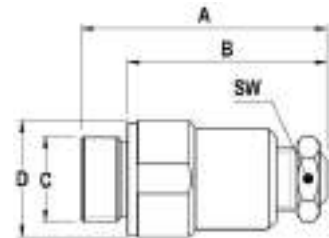
- **USO**  
Scarico di contenuti del lamierino filtrante
- **MODELLI**  
BDV-M22; BDV-M28 e BDV-10
- **DIMENSIONI**  
M22; M28 e 3/8"
- **CONNESSIONI**  
Filettate (metrico e NPT)
- **CONDIZIONE LIMITE**  
PMA - Pressione mass. Ammissibile 63 bar  
TMA - Temp. Massima ammissibile 400 °C



MATERIALE		
POS.Nr.	DESCRIZIONI	MATERIALE
1	Screw	AISI 304 / 1.4301
2	Body	AISI 304 / 1.4301
3	Ball valve	AISI 440C / 1.4125
4	Gasket	St.St./Graphite

\* Parti di ricambio disponibili.

DIMENSIONI SE APPLICATA SUI VARI SCARICATORI (mm)												
DIM. DN	MODELLI SCARICATORI											
	D T46		D T4 2/2		TH 32		BM 20		BM 32		C D V	
	E	F	E	F	E	F	E	F	E	F	E	F
1/2" - 15	83	94	83	94	83	94	83	94	83	94	83	94
3/4" - 20	83	94	83	94	83	94	83	94	83	94	83	94
1" - 25	90	100	90	100	90	100	90	100	90	100	90	100



DIMENSIONI (mm)-Filettate						
MOD.	A	B	C	Ø D	SW	PESO Kgs
BDV-M22	60	51	M22	29	19	0,2
BDV-M28	60	51	M28	29	19	0,27
BDV-10	60	51	3/8"	40	19	0,18