

5.79

**DIRECT STEAM INJECTION HUMIDIFIERS**

**Valvoid**

valvole industriali

VALVOID Srl Via Pascoli, 5 - 24060 Bagnatica (Bergamo) Tel. 035.681919-Fax. 035.684461

**DSH**

**DIRECT STEAM INJECTION HUMIDIFIERS**

Da Ø 1/2" a Ø 1 1/2"

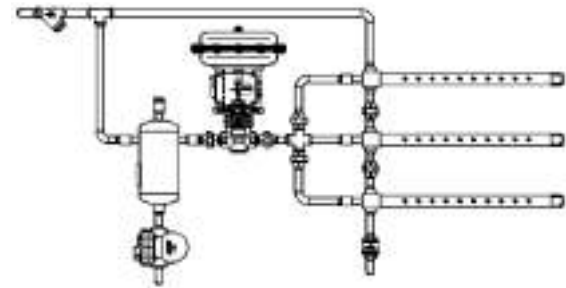
- **OPTIONS**  
Single or multiple tube systems
- **ACCESSORIES**  
Steam traps and strainer.
- **USE**  
Saturated steam.
- **MODELS**  
DSH15-10; DSH20-20; DSH25-20;  
DSH 40-30.
- **CONNECTIONS**  
Female screwed ISO 7/1 Rp (BS21).  
Flanged connections upon request.
- **INSTALLATION**  
Horizontal installation in horizontal or  
vertical air ducts.  
See IMI installation and maintenance  
instructions.



Single tube design

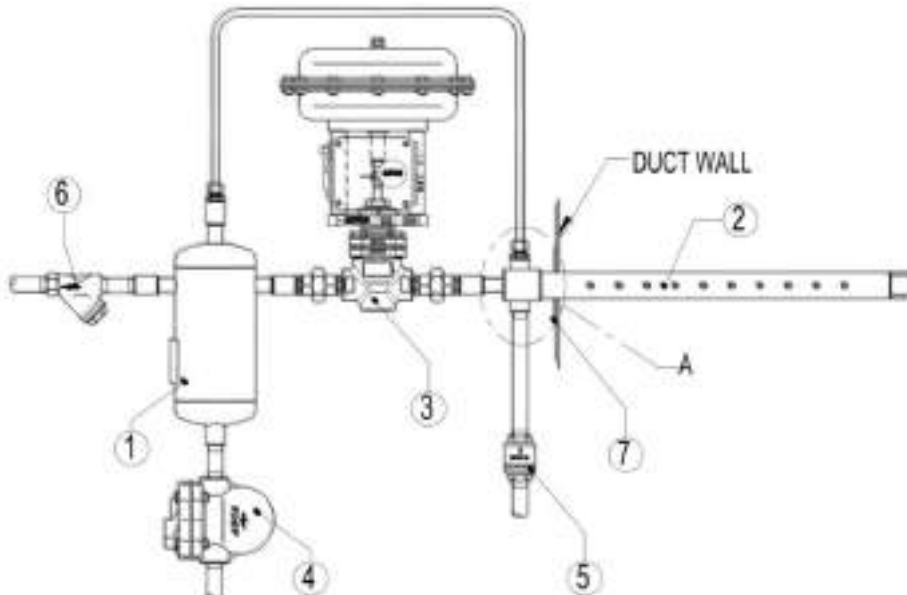
LIMITING CONDITIONS	
Separator body design conditions PN6	
PS - Maximum Allowable Pressure	4 bar
TS - Maximum Allowable Temperature	152 °C
Minimum operating temp.: -10°C. Design code: AD-Merkblatt	
Other conditions and CE marking on request.	

MATERIALS		
POS.	DESIGNATION	MATERIAL
1	STEAM SEPARATOR	STAINLESS STEEL
2	INJECTION TUBE	STAINLESS STEEL
3	* ADCATROL VALVE	ON REQUEST
4	* ADCA FLT STEAM TRAP	ST. STEEL / CAST IRON
5	* ADCA TSS22 STEAM TRAP	STAINLESS STEEL
6	ADCA IS16 STRAINER	CAST IRON
7	FIXING PLATES	STAINLESS STEEL



Multiple tube design

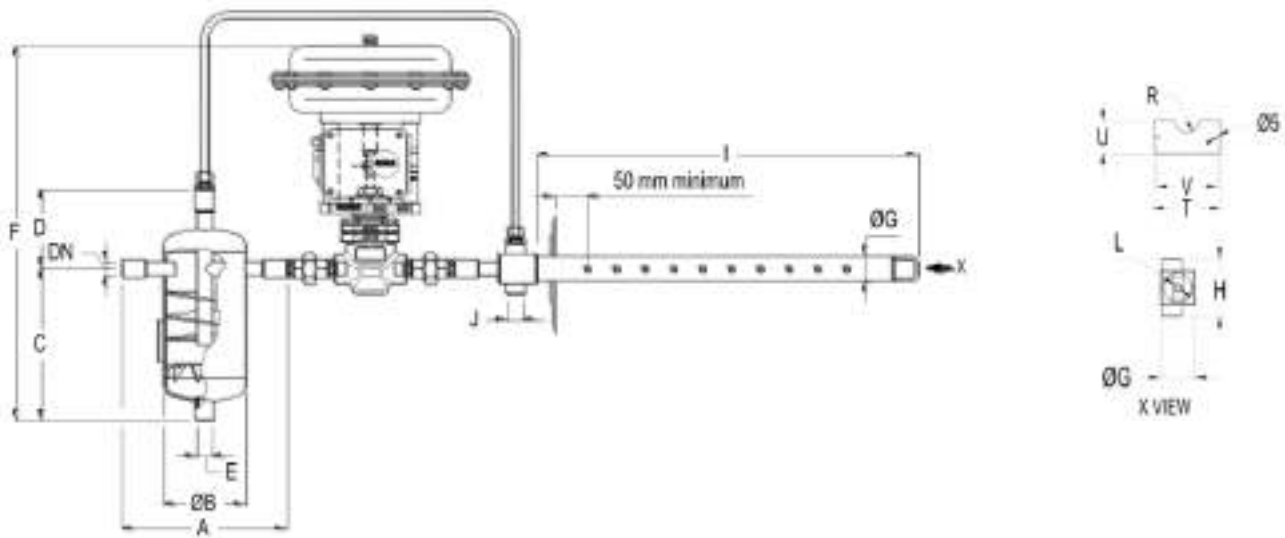
\* Available spare parts.



DIMENSIONS																
MODEL	DN	A	ØB	C	D	ØE	F	ØG	H	I	ØJ	L	T	U	V	R
DSH15-10	1/2"	230	114	253	145	1/2"		38	76		1/2"	M10	100	50	228	19
DSH20-20	3/4"	230	114	248	150	1/2"	*	51	89	**	3/4"	M10	110	55	100	25,4
DSH25-20	1"	266	140	270	160	3/4"		51	89		3/4"	M10	110	55	100	25,4
DSH40-30	1 1/2"	304	168	380	200	3/4"		76	121		1 1/4"	M10	130	75	120	38,3

\* F - Depending from valve selection

\*\* I - Special tube lengths are available, consult factory for details.



SELECTION AND CAPACITY TABLES

TABLE 1 - INJECTION TUBE HUMIDIFIER, SEPARATOR / VALVE STEAM CAPACITY IN Kg / h																								
MODEL	VALVE (Kv - DN)	STEAM PRESSURE TO HUMIDIFIER SUPPLY CONNECTION ( in barg )																						
		0,14	0,20	0,27	0,35	0,40	0,48	0,55	0,60	0,68	0,75	0,90	0,90	0,95	1,00	1,35	1,70	2,00	2,40	2,70	3,00	3,50	3,75	4,00
DSH 15	0,09 - 1/2"	0,75	0,85	1	1,2	1,3	1,4	1,5	1,6	1,65	1,75	1,8	1,9	1,95	2	2,3	2,6	2,65	3	3,3	3,5	3,65	3,65	4
	0,19 - 1/2"	1,99	1,9	2,37	2,54	2,81	2,99	3,22	3,45	3,63	3,8	3,9	4	4,4	4,5	4,98	5,9	6,4	6,8	7,3	7,7	8,2	8,6	9
	0,35 - 1/2"	2,9	3,5	4,2	4,5	5	5,5	5,9	6,4	6,8	6,8	7,3	7,3	7,7	8,2	9	10,5	11,4	12,3	13,2	14	15	15,5	16,5
	0,65 - 1/2"	5,5	6,5	7,7	8,6	9,5	10,5	11	11,8	12,5	12,7	13,6	14	14,5	15	17,3	19,5	21,3	22,7	24,5	25,8	27,2	28,6	30
	0,80 - 1/2"	6,8	8,2	9,5	10,9	12,3	13,2	14	15	15,4	16,3	17,3	17,7	18,2	19	21,8	24,5	26,7	29	30,8	32,7	34,5	36,3	38
	1,20 - 1/2"	9,5	10,9	13,2	15	16,3	17,7	19	20	21,3	22,3	23,2	24	25	25,8	30	33,5	36,3	39,5	42,2	46	47,2	49,5	51,7
	1,50 - 1/2"	12,7	15	18,2	20	22,3	23,5	25,4	27,2	28,6	30	31,3	32,6	33,5	34,5	40	44,9	48,5	52,6	56,3	59,8	63	66,3	69,5
	1,90 - 1/2"	15,9	18,6	22,7	25	27,7	30	32,2	34	36,8	37,2	39	40,8	42	43	50,3	55,8	60,8	66,3	70,8	74,8	78,9	83	87
	2,80 - 1/2"	23,5	27,7	33	37,2	40,8	43,5	47,2	49,9	52,6	54,8	57,6	59,8	62,2	63,5	74	82	89,8	97	103,8	110,7	116,6	122,5	128
3,80 - 1/2"	31,7	37,8	44,5	50	54,8	59	64	67,5	71,2	74	78	80,8	83,9	86	100	110,6	120,7	131,5	140,6	148,8	156,5	164,7	172,8	
DSH 20	4,75 - 3/4"	38,5	47	55,8	62,5	68	73	79,8	84,4	88,9	92,5	96,6	100,7	104,8	107	124,8	138,4	151	163	174,8	185	195	204	214
	5,3 - 3/4"	43,5	53	62,5	70,3	76,6	82,5	89,8	95	99,8	104,4	108,9	113,4	117,5	120	140,5	155,6	168,8	182,8	196,9	208	220	230,5	240
	6,5 - 3/4"	52,8	64,5	75,3	84,4	92,5	99,8	108	115	120	125,6	131	137	141,5	145	170	187	204	221	238	251,8	266,4	278,5	290,4
DSH 25	7,00 - 1"	55,8	70,3	81,7	92,5	101,2	108,9	118,4	124,8	131,6	137,5	142	148,8	155	158,4	185	201	221,3	240	258,5	273,5	288	303	319
	8,00 - 1"	68	85,8	99,8	112,5	123	133	143,8	152	160,5	167,8	172,4	181,5	187,8	191,8	225,5	245	267	293	315	331,4	349	367,5	385,5
	10,30 - 1"	81,7	103,5	120	134,3	147,9	159	172	182	191,5	200	207	211	223	230	270	294	324	351	375	397	-	-	-
DSH40	17,20 - 3/2"	136	179	199	224	245	264	286	302	318	334	340	350	369	378	449	481	535	590	624	662	-	-	-
	24,00 - 4"	190	232	278	311	343	388	396	420	444	465	473	488	512	528	627	673	743	806	867	927	-	-	-

TABLE 2 - INJECTION TUBE STEAM CAPACITY IN Kg / h																							
MODEL	STEAM PRESSURE TO HUMIDIFIER SUPPLY CONNECTION ( in barg )																						
	0,14	0,20	0,27	0,35	0,40	0,48	0,55	0,60	0,68	0,75	0,90	0,90	0,95	1,00	1,35	1,70	2,00	2,40	2,70	3,00	3,50	3,75	4,00
10	43	52	61	69	76	82	86	95	102	108	114	120	125	131	137	143	149	155	160	166	172	178	184
20	84	100	121	140	154	166	182	197	210	222	235	246	260	273	285	298	311	324	337	349	362	375	387
30	151	189	222	260	300	330	333	367	391	405	428	453	477	501	525	548	573	597	621	645	670	693	718