

5.61

**INIETTORI DI VAPORE  
ESAUSTORI**

**Valvoid**

valvole industriali

VALVOID Srl Via Pascoli, 5 - 24060 Bagnatica (Bergamo) Tel. 035.681919-Fax. 035.684461

**SI115**

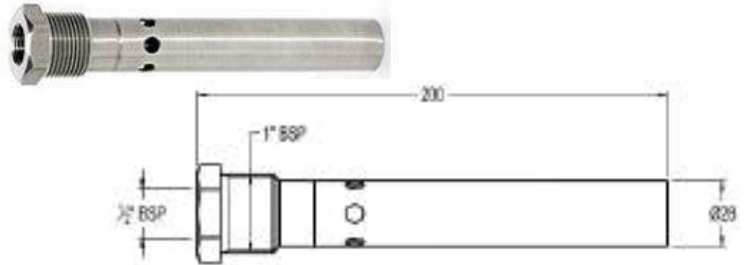
**INIETTORE DI VAPORE**

**PN25**

**Ø 1/2" DN15**

- OPZIONI**  
Sistema completo compreso il vuoto interruttore e regolatore autoazionato. Diverse capacità e design disponibile su richiesta.
- USO**  
Sistemi di riscaldamento a iniezione diretta di vapore. Vedi installazione e manutenzione IMI Istruzioni.
- CONNECTIONS**  
Female screwed ISO 7/1Rp (BS21)

- MODELLI**  
SI-115
- INSTALLAZIONE**  
Installazione orizzontale
- CONDIZIONI LIMITE**  
Condizioni di prog. del corpo: PN 25  
Max. press. di esercizio: 17 bar  
Max. temp. acqua consigliata: 95 °C
- MATERIALI**  
Acciaio inossidabile austenitico dappertutto AISI316 / 1.4401



**SI125  
SI140**

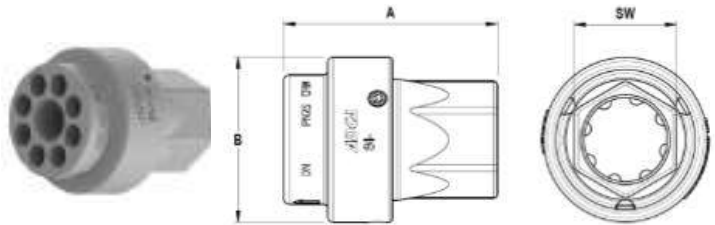
**INIETTORE DI VAPORE**

**PN25**

**Ø 1" - Ø 1 1/2" DN25 - DN40**

- OPZIONI**  
Gruppo sistema completo di valvola di ritegno e autoregolazione. Differenti lunghezze a richiesta.
- USO**  
Sistemi di riscaldamento a iniezione diretta di vapore. Vedi installazione e manutenzione IMI
- MODELLI**  
SI-125; SI-140.
- CONNECTIONS**  
Filettata Femmina ISO 7/1Rp (BS21)
- INSTALLAZIONE**  
Installazione orizzontale o verticale.
- CONDIZIONI LIMITE:**  
Condizioni di progettazione del corpo: PN 25  
Max. pressione di esercizio: 17 bar  
Max. temperatura dell'acqua consigliata: 95 °C
- MATERIALI**  
Acciaio inossidabile austenitico dappertutto CF8M / 1.4408.

DIMENSIONI (m m)				
DN	A	B	SW	PESO Kg
1"	88	73	40	0,97
1 1/2"	114	88	55	1,8



CAPACITA' DI FLUSSO IN Kg/h *																		
MOD.	DIAM.	PRESSIONE DIFFERENZIALE (bar)																
		1	2	3	4	5	6	7	8	9	10	11	12	13	14	15	16	17
SI 125	1"	130	170	270	352	415	500	575	660	695	795	880	940	980	1040	1090	1150	1220
SI 140	1 1/2"	395	570	800	970	1120	1290	1440	1625	1810	1940	2240	2360	2590	2700	2800	3050	3200

\*Con recipiente a pressione atmosferica.

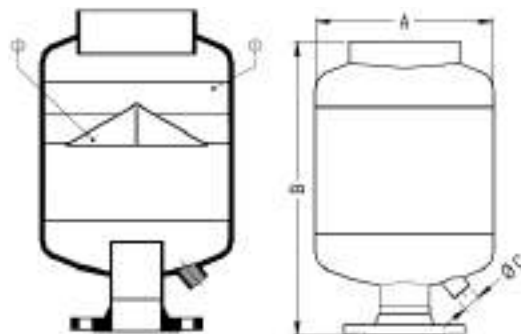
**EH**

**ESAUSTORE**

**PN16**

**Da Ø 1" a Ø4" Da DN25 a DN150**

- OPZIONI**  
Protezione dalla corrosione (metallo abrasivo seccato, metallizzato e dipinto). Costruzione completa in acciaio inossidabile.
- USO**  
Si applicano su sistemi aperti di ventilazione del vapore, su recipienti, bollitori, etc.
- MODELLI DISPONIBILI**  
EH/S - corpo in acciaio al carbonio  
EH/SZ - corpo in acciaio zincato  
EH/SS - corpo in acciaio inossidabile
- CONNESSIONI**  
Filettate femmine ISO 7/1 Rp (BS21)  
Flangiate EN 1092-1 PN16 or ANSI Class 150.
- INSTALLAZIONE**  
Installazione verticale. Collocare lo scarico in posizione di sicurezza. Il terminale dovrebbe essere scelto in modo da avere la stessa dimensione del condotto.
- CONDIZIONI LIMITE**  
PMO: Massima pressione d'esercizio: 0,5 bar



MATERIALI	
DESCRIZIONI	MATERIALE
CORPO	ACC. CARBONIO P235GH/ 1.0305
SEPARATORE	ACC. INOX AISI304 / 1.4301

CONDIZIONI LIMITE	
PS - Pressione massima consentita	0,5 bar
Temperatura minima di esercizio: -10° C. Design code: AD-Merkblatt	
Altre condizioni e marchio CE su richiesta.	

DIMENSIONI (m m)				
FLANGIATA EN 1092-1				
DN	A	B	C	PESO Kg
25	168	345	1/2"	15
32	168	345	1/2"	16
40	168	400	1/2"	18
50	273	450	3/4"	26
65	273	450	3/4"	28
80	273	495	3/4"	29
100	273	495	1"	33
125	356	525	1"	42
150	356	525	1"	48
200	508	650	1 1/2"	95
250	508	650	1 1/2"	110