

5.75

**UNITA' DI RAFFREDDAMENTO  
TESTE DI ESPANSIONE**

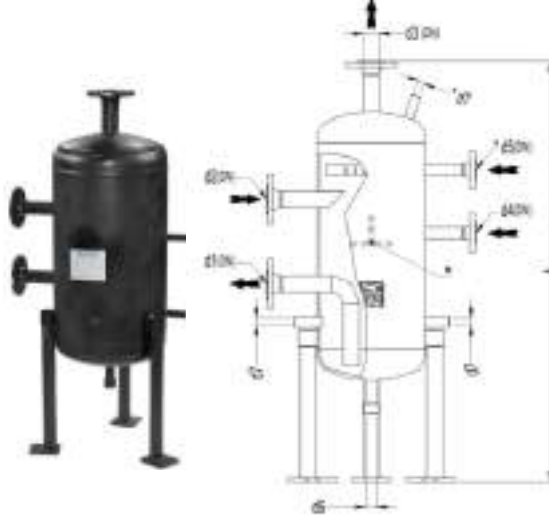


**VALVOID Srl** Via Pascoli, 5 - 24060 Bagnatica (Bergamo) Tel. 035.681919-Fax. 035.684461

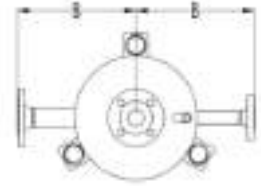
**BEX**

**UNITA' DI RAFFREDDAMENTO  
SCARICO ED ESPANSIONE**

- OPZIONI**  
Sistema comprendente tutte le apparecchiature necessarie.  
Manifold con più ingressi per l'installazione di più caldaie.  
Passo d'uomo o passo di mano per ispezioni.
- USO**  
Scarico caldaie e acqua calda di scarico
- MODELLI DISPONIBILI**  
BEX 30, 40, 50, 60 e 80
- CONNESSIONI**  
Filettate femmine.  
Flangiate DIN o flangiate ANSI.  
Differenti connessioni su richiesta.
- COSTRUZIONE**  
Acciaio al carbonio o acciaio inox su richiesta.
- INSTALLAZIONE**  
Installazione verticale.  
Dimensioni finali e connessioni in accordo al disegno fornito. L'ingresso nel serbatoio di scarico è sempre più in alto delle valvole di scarico della caldaia.  
Quindi le tubazioni di connessione dovrebbero essere fatte in un punto basso per permettere il drenaggio della caldaia.



CONNESSIONI		
POS.	DESCRIZIONE	PN
d1	SCARICO DRENAGGIO	PN16
d2	INGRESSO SCARICO	PN16
d3	VENTILAZIONE SCARICO	PN16
d4	INGRESSO ACQUA DI RAFFREDDAMENTO	PN16
d5	VAPORE ACQUA DI RAFFREDDAMENTO	PN16
d6	SCARICO	PN16
d7	CONNESSIONI TERMOSTATO/TERMOMETRO	PN16



**Tabella 1**

CONDIZIONI LIMITI	
PS - Pressione massima consentita	0,5 bar
TS - Temperatura massima consentita	120 °C

Temperatura minima di esercizio: -10°C. Codice design: AD-Merkblatt. Altre condizioni e marchio CE su richiesta.

DIMENSIONI												
Mod.	A	B	d1	d2	d3	d4	d5 *	d6	d7	Volume lts	STW lts**	PESO Kgs ***
BEX30	1245	312	40	40	40	25	25	G1"	G1/2"	66,6	18	69
BEX40	1275	355	50	50	50	25	25	G1"	G1/2"	111,7	29	100
BEX50	1430	455	80	50	80	25	25	G1"	G1/2"	251	71	130
BEX60	1930	455	100	65	100	25	25	G1"	G1/2"	372	121	180
BEX80	2260	550	150	100	150	40	40	G1 1/2"	G1/2"	883,5	233	367

\* Opzionale; \*\* Acqua stagnante; \*\*\* Peso da confermare.

TABELLA DI SELEZIONE					
Flusso acqua calda (kgs/h)	300	600	1500	3000	5000
Mod.	BEX30	BEX40	BEX50	BEX60	BEX80

**FCD**

**TESTE DI CONDENSAZIONE**

- OPZIONI**  
Il sistema completo comprende tutti gli elementi necessari.
- USO**  
Su serbatoi di alimentazione dell'acqua della caldaia.
- MODELLI**  
FCD150, 200,250,300 and 400.
- CONNESSIONI**  
Filettate femmine.  
Flangiate EN1092-1 or ANSI.  
Connessioni differenti su richiesta.
- INSTALLAZIONE**  
Verticale sulla parte superiore del serbatoio.

MATERIALI		
POS.	DESCRIZIONE	Materiale
1	UNITA' MISCELATRICE	AISI
2	TUBO AD IMMERSIONE	AISI
3	ATOMIZZATORE	AISI
4	GUARNIZIONI	C 4430
5	CONNESSIONE CONDENSA	AISI
6	CONN. ACQUA DI REINTEGRO	AISI
7	CONN. VAPORE DI RIEVAPORAZIONE	AISI
8	CONN. ELIMINATORE ARIA	AISI
8	CONN. V.AL.V. ROMPIVUOTO	AISI

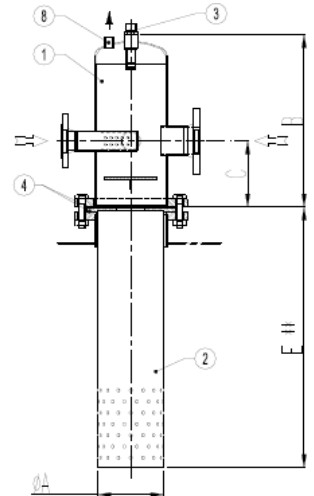


TABELLA DI SLEZIONE					
Flusso acqua calda (kgs/h)	5000	10000	20000	30000	50000
Mod.	FCD150	FCD200	FCD250	FCD300	FCD400

La lunghezza del tubo di immersione deve essere definita in base al tipo del recipiente.

CONDIZIONI LIMITI	
PS - Pressione massima consentita	0,5 bar
TS - Temperatura massima consentita	120 °C

Temperatura minima di esercizio: -10°C. Codice design: AD-Merkblatt. Altre condizioni e marchio CE su richiesta.

DIMENSIONI (mm)										
Mod.	A	B	C	D1	D2	D3*	E**	G1	G2	PESO
FCD150	155	484	175	50	25	40	195	1"	1/2"	***
FCD200	205	522	200	80	32	50	195	1"	1/2"	***
FCD250	255	557	220	100	50	80	195	1"	1/2"	***
FCD300	300	617	250	100/150	65	100	195	1"	1/2"	***
FCD400	400	680	290	150	80	100	195	1"	1/2"	***

\*Optional; \*\* Dimensions on request (Standard: 950,1200,1600,2100mm); \*\*\* Weight to be confirmed.

5.77

**RIEVAPORATORE  
SCAMBIATORE DI CALORE**



**VALVOID Srl** Via Pascoli, 5 - 24060 Bagnatica (Bergamo) Tel. 035.681919-Fax. 035.684461

**RV**

**RIEVAPORATORE**

**PN 16**

**OPZIONI**

Costruzione completa in acciaio inossidabile. Supporti per l'installazione sul corpo (senza piedi di sostegno).

**USO**

Condensato ad alta pressione. Recupero del calore della caldaia sistemi.

**MODELLI**

RV ... A / S; RV ... L / S – corpo in acciaio al carbonio.

RV ... A / SS; RV ... L / SS – st. corpo in acciaio.

(Angolo A, connessioni L-in-line)

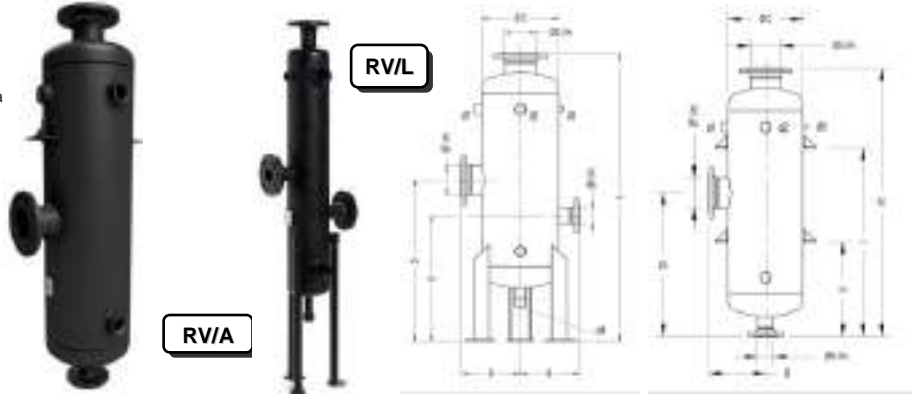
**CONNESSIONI**

Flangiata EN 1092-1 PN 16 - Flange speciali su richiesta.

**INSTALLAZIONI**

Installazione verticale. Ingresso e uscita condensa orizzontali o ingresso orizzontale alternativo e scarico condensa verticale.

Vedi AD (Assemblaggio disegno)



MARCATURA CE (PED - Direttiva europea)		
RATING	MOD.	CAT.
PN16	RV06	2
	RV08	2
	RV12	3
	RV16	3
	RV18	3

Marcatura CE: questo prodotto è stato progettato per l'uso sull'acqua, vapore, aria e altri gas che si trovano nel gruppo 2 della Comunità Europea Direttiva PED-Pressure Equipment in uso e conforme a quelle requisiti.

Il prodotto reca il marchio CE quando cade nella categoria 1 e sopra.

DIMENSIONAMENTO: per la corretta selezione è richiesto il flusso di condensa velocità e temperatura che arrivano alla nave flash, così come il flash richiede pressione del vapore.

Si consiglia l'attrezzatura ausiliaria. Consultare la fabbrica per il corretta selezione della nave flash e progettazione del sistema, compresi tutti i accessori necessari.

MATERIALI		
DESCRIZIONE	RV/ST/S	RV/ST/SS
Testata	P265GH / 1.0425	AIS316 / 1.4401;
	P235GH / 1.0305	AIS316L / 1.4404
Tubazioni	P235GH / 1.0305	AIS316 / 1.4401
Flange EN	P250GH / 1.0460	AIS316 / 1.4401
Flange ANSI	ASTM A105 / 1.0432	AIS316 / 1.4401
Cavità	ASTM A105 / 1.0432	AIS316 / 1.4401
Supporto	S235 JR / 1.0038	AIS304 / 1.4301

DIMENSIONI (mm)																	
FLANGIATO EN 1092-1 - ANSI																	
MOD.	A	A1	B	C	D	D1	E	F	G	H	I	I1	d1	d2	d3	d4	WGT Kg
RV 06	1400	1200	185	170	800	600	635	50	50	50	853	-	3/4"	2"	1/2"	1"	36
RV 08	1500	1300	210	220	810	610	645	80	80	50	908	-	1"	2"	1/2"	1"	56
RV 12	1540	1340	265	325	830	630	660	100	100	50	908	-	1 1/2"	2"	1/2"	1"	92
RV 16	1680	1460	310	410	930	730	725	150	150	80	990	-	1 1/2"	2"	1/2"	1 1/2"	146
RV 18	1610	1410	330	460	965	765	755	150	150	80	-	485	2"	2"	1/2"	1 1/2"	174

Consultare la fabbrica per le dimensioni certificate. Le dimensioni sono soggette a modifiche senza preavviso.

Altre dimensioni possono essere fornite su richiesta.

CONDIZIONE LIMITE**											
RV/S						RV/SS					
Rating	Press. bar	Tem p. °C	Rating	Press. bar	Tem p. °C	Rating	Press. bar	Tem p. °C	Rating	Press. bar	Tem p. °C
PN16	16	50	ANSI Cl.150 lbs	16	50	PN16	16	50	ANSI Cl.150lbs	16	50
	14	100		14	100		16	100			
	13*	195		13*	195		13*	195			
	12	250		-	-		12	250			

\* PMO-Max. Pressione operativa f o vapore saturo. Temperatura minima di esercizio: -10° C. Design code: AD-Merkblatt

\*\* Classificazione secondo EN1092: 2007.

**R**

**SCAMBIATORE DI CALORE A FASCIO TUBIERO**

**PN 16**

**OPTIONS**

Disegni speciali

**USE**

Vapore, acqua, condensa calda e altri fluidi compatibili con la costruzione.

**MODELS**

R5, R6, R8 e R10

**CONNECTIONS**

Flangiata secondo EN 1092-1 o standard ANSI.

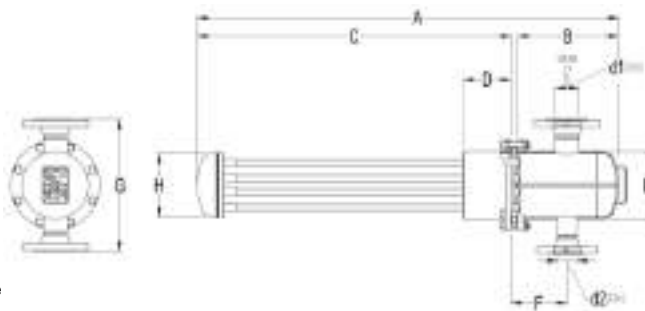
Filettata su richiesta

**INSTALLATION**

Orizzontalmente su verticale o vasi orizzontali.

Il vapore scorre all'interno dei tubi e elaborare l'acqua all'esterno.

Vedi foglio di richiesta.



DIMENSIONI										
Mod.	A	B	C	D	E	F	G	H	d1	d2
R5.075	1010	234	762	120	139	145	340	128	40	25
R5.100	1260	234	1012	120	139	145	340	128	40	25
R5.150	1760	234	1512	120	139	145	340	128	40	25
R6.075	1040	254	770	120	168	145	368	157	65	40
R6.100	1290	254	1020	120	168	145	368	157	65	40
R6.150	1790	254	1520	120	168	145	368	157	65	40
R8.075	1060	264	780	130	220	145	420	204	80	50
R8.100	1310	264	1030	130	220	145	420	204	80	50
R8.150	1810	264	1530	130	220	145	420	204	80	50
R10.075	1097	304	775	130	273	145	473	257	80	50
R10.100	1347	304	1025	130	273	145	473	257	80	50
R10.150	1847	304	1525	130	273	145	473	257	80	50

Connessioni d1 e d2 dimensionate in base alle condizioni di flusso. Le dimensioni sono soggette a modifiche senza preavviso. Poiché ogni bobina è costruita per adattarsi a requisiti specifici dell'impianto, consultare la fabbrica per dimensioni e peso certificati. Altre dimensioni e disegni possono essere forniti su richiesta.

MATERIALI	
DESCRIZIONE	MATERIALE
Fascio tubi	AIS316L / 1.4404
Lamiera tubi	AIS316 / 1.4401
Testata	S235 JRG2 / 1.0038
	P235GH / 1.0305
Fascio tubi	P235GH / 1.0305
Lamiera tubi	P250GH / 1.0460
Flange ANSI	ASTM A105 / 1.0432
Cavità	ASTM A105 / 1.0432
Supporto	S235 JRG2 / 1.0038

EN 10204 3.1 Certificato disponibile con l'ordine.

MARCATURA CE - CATEGORIE GRUPPO GAS 2		
RATING	MOD.	CAT.
PN16	R5.075 to R5.150	1
	R6.075 to R6.150	1
	R8.075 to R8.150	2
	R10.075 to R10.150	2

CONDIZIONI LIMITI**					
Rating	Press. bar	Temp. °C	Rating	Press. bar	Temp. °C
PN16	16	50	ANSI Cl.150 lbs	16	50
	14	100		14	100
	13*	195		13*	195
	12	250		-	-

\* PMO-Max. Pressione operativa per vapore saturo.

Marcatura CE:

Questo prodotto è stato progettato per l'uso su acqua e vapore che sono nel gruppo 2 della PED-European Pressure Direttiva sull'attrezzatura 97/23 / CE ed è conforme a questi requisiti. Il prodotto porta il marchio CE..