

5.68

VALVOLA DI DEFANGAZIONE A PISTONE

Valvoid

valvole industriali

VALVOID Srl Via Pascoli, 5 - 24060 Bagnatica (Bergamo) Tel. 035.681919-Fax. 035.684461

VPA 26

VALVOLA DI DEFANGAZIONE A PISTONE

PN40

Da Ø 3/4" a Ø2" Da DN20 a DN50

- OPZIONI**  
Regolatore del filtro dell'aria  
Elettrovalvola con timer ciclico.  
Finecorsa meccanico  
Attuatore alimentato ad acqua  
Costruzione in acciaio inossidabile.
- USO**  
Sistemi di scarico evaporatori e caldaie a vapore.  
Acqua calda e surriscaldata.
- MODELLI**  
VPA26
- CONNESSIONI**  
Flangiate EN 1092-1 o ANSI
- ATTUATORI**  
PA-205; PA-280
- CONNESSIONI ATTUATORI**  
1/4" NPT-F
- INSTALLAZIONE**  
Orizzontale.

CONDIZIONI LIMITE VPA26	
PRESSIONE	TEMPERATURA
40 bar	-10 / 50° C
33.3 bar	200 °C
30.4 bar	250 °C
27.6 bar	300 °C

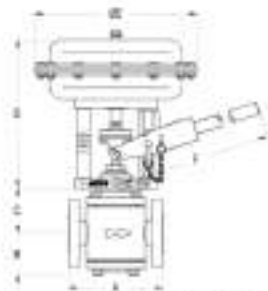
PRESSIONE ARIA TESTATA	3,5 Bar
TEMPERATURA AMBIENTE	dai -20°C ai +70°C
GUARNIZIONE DI TENUTA	Grafite per temp. >400°C
TIPO DI CHIUSURA	On-Off
PASSAGGIO	Passaggio Totale

MARCATURA CE (PED - Direttiva europea 97/23 / CE)	
PN 40	Categoria
DN20 to DN32	SEP - art. 3, paragrafo 3
DN40 to DN50	1 (Mercato CE)

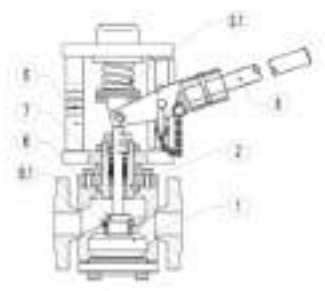
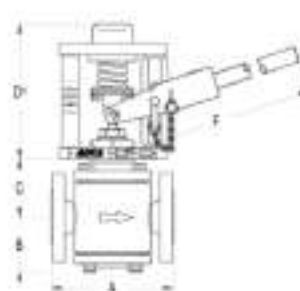
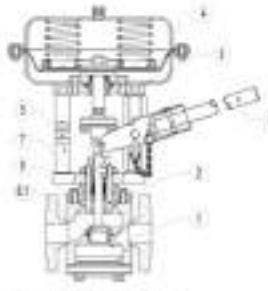


MATERIALI		
POS.	DESCRIZIONE	MATERIALE
1	CORPO	ACCIAIO S355J2G3 / 1.0570
2	CASTELLETTO	CF8 / 1.4308
3*	ATTUATORE	ACCIAIO FE401.1 / INOX
3.1*	MOLLA	ACCIAIO
4*	DIAPHRAGMA	NBR 70
5	STAFFE	ACCIAIO / INOX
6*	OTTURATORE	INOX INDURITO
6.1*	SEDE	INOX INDURITO
7	TENUTA	GRAFITE
8	LEVA MANUALE	INOX / 1.4301

\* Parti di ricambio disponibili.



VPA26 - con attuatore pneumatico e comando manuale



VPA26 - con comando manuale

DIMENSIONI ( m m ) - FLANGE ANSI									
DN	EN FL. A (mm)	ANSI 150 A (mm)	ANSI 300 A (mm)	B	C	D1	F	* PESO Kgs	* PESO Kgs
20 - 3/4"	150	184	194	71	75	175	490	22	19
25 - 1"	160	184	197	71	75	175	490	22	19
32	180	/	/	75	83	175	490	26	23
40 - 1 1/2"	200	222	235	82	96	175	640	30	28
50 - 2"	230	254	267	97	100	175	640	40	38

DIMENSIONI ATTUATORE PNEUMATICO			
TIPO	ØE (mm)	D (mm)	
		DN 15-100 DA/RA	DN 125-200 DA
PA-205	210	235	N/A
PA-280	275	240	N/A

\* Valvola con attuatore pneumatico; \*\* Valvola solo con leva manuale  
Consultare la fabbrica per le dimensioni certificate Alcune dimensioni faccia a faccia non sono standard, a causa dell'andamento del mercato. Altre dimensioni su richiesta.

COEFFICIENTE DI PORTATA					
DN	DN20	DN25	DN32	DN40	DN50
Kvs	6	9,4	15,4	24	30

Kvs in m3 / h, vedi scheda tecnica PV10.00 E; Per la conversione Kvs = Cv (US) x 0,855

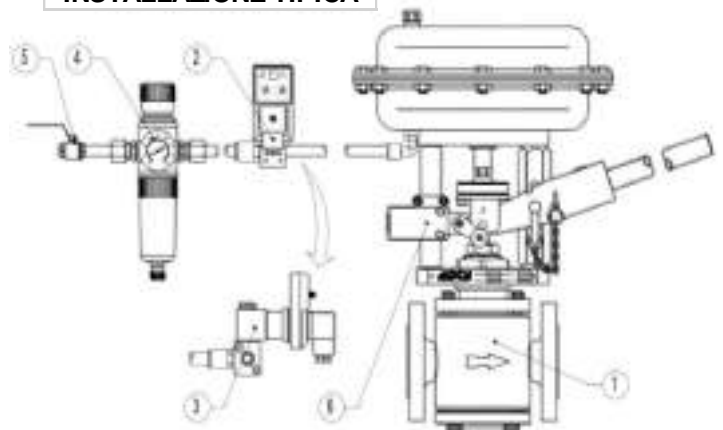
CORSA ATTUATORE IN m m					
DN	DN20	DN25	DN32	DN40	DN50
CORSA	12	12	12	12	12

POS.	DESCRIZIONE
1	VPA26 Valvola di defangazione
2	ADCA Temporizzatore
3	ADCA Elettrovalvola
4	ADCA P10 Filtro per aria
5	Valvola a sfera
6	Finecorsa

Massima perdita ammissibile della pressione in Bar - Fluido apre - RA o DA						
ATTUATORE	SEGNALE DI CONTROLLO	MISURE				
		DN20	DN25	DN32	DN40	DN50
PA-205 (0 - 1 bar)	3,5 bar	25	25	25	25	15
PA-280 (0 - 1 bar)	3,5 bar	—	—	—	—	25

Importante:  
I valori di caduta di pressione si riferiscono a valvole chiuse.  
Per valvole di dimensioni DN65 e superiori, consultare.  
Gocce speciali a molla disponibili su richiesta.  
I valori di perdita di carico devono essere utilizzati entro i limiti di classificazione corporea.

INSTALLAZIONE TIPICA



5.69

## VALVOLA DI DEFANGAZIONE A PISTONE

Valvoind

valvole industriali

VALVOIND srl - Via Pascoli, 5 - 24060 Bagnatica (Bergamo)

Tel. 035.681919-

VPA 26 S

## VALVOLA DI DEFANGAZIONE A PISTONE

PN40

Da Ø 3/4" a Ø2"  
Da DN20 a DN50

## OPZIONI

Regolatore del filtro dell'aria  
Elettrovalvola con timer ciclico.  
Finecorsa meccanico  
Attuatore alimentato ad acqua

**USO**  
Sistemi di scarico evaporatori  
e caldaie a vapore.  
Acqua calda e surriscaldata.

## MODELLI

VPA26S

## CONNESSIONI

Flangiate EN 1092-1

## ATTUATORI

PA-205; PA-280

## CONNESSIONI ATTUATORI

1/4" NPT-F

## INSTALLAZIONE

Orizzontale.

CONDIZIONI LIMITE VPA26S - PN40	
PRESSIONE	TEMPERATURA
40 bar	-10 / 50° C
33.3 bar	200 °C
30.4 bar	250 °C
27.6 bar	300 °C
23.8 bar	400 °C
PRESSIONE ARIA TESTATA	3,5 Bar
TEMPERATURA AMBIENTE	dai -20°C ai +70°C
GUARNIZIONE DI TENUTA	Grafite per temp. >400°C
TIPO DI CHIUSURA	On-Off
PASSAGGIO	Passaggio Totale

MARCATURA CE (PED - Direttiva europea)	
PN 40	Categoria
DN20 to DN32	SEP - art. 3, paragrafo 3
DN40 to DN50	1 (Marcato CE)

MATERIALI		
POS.	DESCRIZIONE	MATERIALE
1	CORPO	A216 WCB / 1.0619
2	CASTELLETTO	CF8 / 1.4308
3*	ATTUATORE	Acciaio Fe410.1 / St.Steel
3.1*	MOLLA	Acciaio per molle
4*	DIAPRAMMA	NBR 70
5	STAFFE	Acciaio al carbonio / acciaio inox
6*	OTTURATORE	Acciaio temprato
6.1*	SEDE	Acciaio temprato
7	TENUTA	Grafite
8	LEVA MANUALE	Acciaio inossidabile / 1.4301

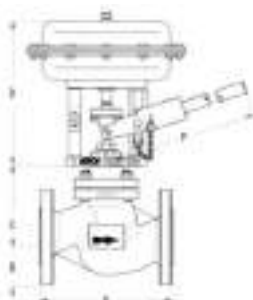
\* Parti di ricambio disponibili.



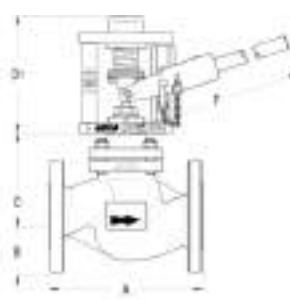
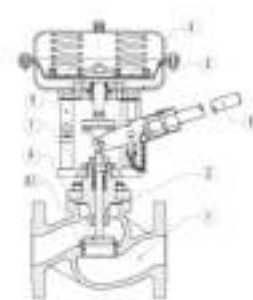
Manual operation only



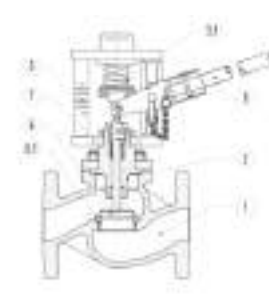
Design with actuator and manual operation



VPA26 - con attuatore pneumatico e comando manuale



VPA26 - con comando manuale



DIMENSIONI ( m m ) - CORPO VALVOLA							
DN	A	B	C	D1	F	* PESO Kgs	* PESO Kgs
20	150	53	80	175	380	15	12
25	160	58	85	175	380	16	13
32	180	70	90	175	380	20	17
40	200	75	95	175	650	25	22
50	230	83	105	175	650	34	31

\* Valvola con attuatore pneumatico; \*\* Valvola solo con leva manuale

DIMENSIONI ATTUATORE PNEUMATICO			
TIPO	ØE (mm)	D (mm)	
		DN 15-100 DA/RA	DN 125-200 DA
PA-205	210	235	N/A
PA-280	275	240	N/A

\* Parti di ricambio disponibili.

COEFFICIENTE DI PORTATA						
DN	DN15	DN20	DN25	DN32	DN40	DN50
Kvs	-	6	7,5	11	24	30

Kvs in m<sup>3</sup> / h, vedi scheda tecnica IS PV10.00 E;

CORSA DELL' ATTUATORE IN mm						
DN	DN15	DN20	DN25	DN32	DN40	DN50
CORSA	-	12	12	12	12	12

Massima perdita ammissibile della pressione in Bar - Fluido apre - RA o DA							
ATTUATORE	SEGNALE DI CONTROLLO	MISURE					
		DN15	DN20	DN25	DN32	DN40	DN50
PA-205 (0 - 1 bar)	3,5 bar	-	25	25	25	25	15
PA-280 (0 - 1 bar)	3,5 bar	-	-	-	-	-	25

Importante:

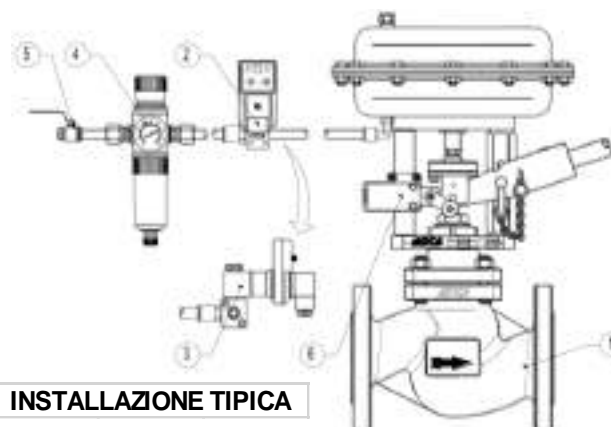
I valori di caduta di pressione si riferiscono a valvole chiuse.

Per valvole di dimensioni DN65 e superiori, consultare.

Gocce speciali a molla disponibili su richiesta.

I valori di perdita di carico devono essere utilizzati entro i limiti di classificazione corporea.

POS.	DESCRIZIONE
1	VPA26S Valvola di defangazione
2	ADCA Temporizzatore
3	ADCA Elettrovalvola
4	ADCA P10 Filtro per aria
5	Valvola a sfera
6	Finecorsa



INSTALLAZIONE TIPICA