

5.56

VALVOLA DI RITEGNO

Valvoind

valvole industriali

VALVOIND Srl Via Pascoli, 5 - 24060 Bagnatica (Bergamo) Tel. 035.681919-Fax. 035.684461

RT25

VALVOLA DI RITEGNO A DISCO FILETTATA

PN25

Ø 1/4" - Ø 2"

- OPZIONI**
Tenuta morbida in EPDM (E), NBR (N), VITON (V), PTFE (T). Molle di Inconel
- USO**
Vapore saturo, acqua e gas compatibili con i materiali.
- MODELLI**
RT25
- CONNESSIONI**
Filettate femmine ISO 7/1 Rp (BS21)
- INSTALLAZIONE**
Installazione verticale od orizzontale. Vedere manuale tecnico e istruzioni di manutenzione.



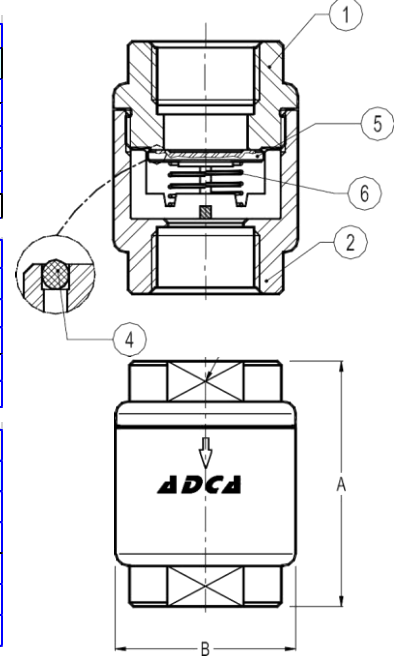
MATERIALI		
POS.	DESCRIZIONE	MATERIALE
1	CORPO	AIS316 / 1.4401
2	COPERCHIO	AIS316 / 1.4401
4	*GUARNIZIONE	VEDI OPZIONI
5	*DISCO	AIS316 / 1.4401
6	*MOLLA	AIS302 / 1.4300

* Parti di ricambio disponibili

DIMENSIONI (mm)									
DN	1/4"	3/8"	1/2"	3/4"	1"	1 1/4"	1 1/2"	2"	
A	55	55	55	60	70	61	72	72	
B	40	40	40	45	50	65	80	80	
SW	27	27	27	32	41	50	55	70	
Kgs	0,3	0,3	0,3	0,38	0,54	0,68	0,96	1,13	

Pressioni minime di apertura con molla standard in mbar									
DN	1/4"	3/8"	1/2"	3/4"	1"	1 1/4"	1 1/2"	2"	
D.P. ▲	25	25	25	25	25	25	28	29	
D.P. ►	23	23	23	23	23	24	25	25	
D.P. ▼	21	21	21	21	21	21	21	21	
*D.P. ▲	2	2	2	2	2	3	4	4	

* Installazione verticale senza molle (dal basso verso l'alto). → Direzione del



LIMITI DI CONDIZIONE CON SEDI MORBIDE (°C)			
EPDM (E)	NBR (N)	VITON (V)	PTFE (T)
130°	95°	180°	180°

MARCATURA CE	
PN 25	Categoria
DN 1/4" to DN 1 1/2"	SEP - art. 3, paragrafo 3
DN 2"	Categoria 1 (CE marcato)

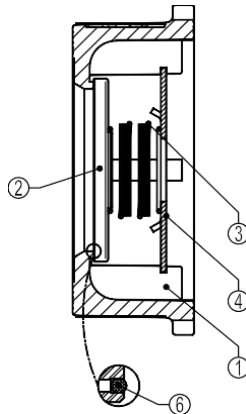
RD40

VALVOLA DI RITEGNO A DISCO WAFER

PN40

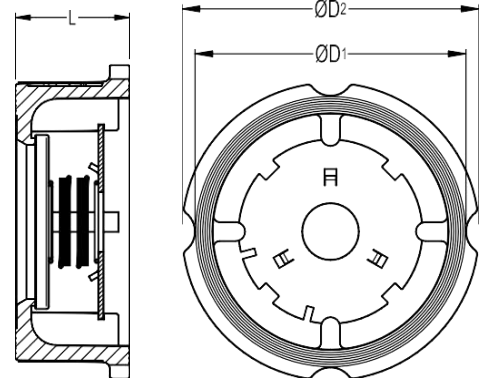
Ø 1/2" - Ø 4"
DN15 - DN100

- OPZIONI**
Tenuta morbida in EPDM (E), NBR (N), VITON (V), PTFE (T). Molle di Inconel
- USO**
Vapore saturo, acqua e gas compatibili con i materiali.
- MODELLI**
RD40
- CONNESSIONI**
Tra Flange EN 1092-1 o ANSI
- INSTALLAZIONE**
Installazione verticale od orizzontale. Vedere manuale tecnico e istruzioni di manutenzione.



MATERIALI		
POS.	DESCRIZIONE	MATERIALE
1	CORPO	CF8M / 1.4408
2	*DISCO	AIS316 / 1.4401
3	*MOLLE	AIS302 / 1.4300
4	STELLA	AIS316 / 1.4401
6	*GUARNIZIONE MORBIDA	VEDERE OPZIONI

* Parti di ricambio disponibili



CONDIZIONI LIMITE	
Press. bar	Temp. °C
40 bar	100 °C
33,7 bar	200 °C
31,8 bar	250 °C
29,7 bar	300 °C

Temperatura minima di funzionamento: -10°C

MARCATURA CE - (PED - Direttiva europea)	
PN 40	Categoria
DN15 to DN32	SEP
DN40 to DN100	Category 1 (CE Marked)

LIMITI DI CONDIZIONE CON SEDI MORBIDE (°C)			
EPDM (E)	NBR (N)	VITON (V)	PTFE (T)
130°	95°	180°	180°

Pressioni minime di apertura con molla standard in mbar										
DN	15	20	25	32	40	50	65	80	100	
D.P. ▲	25	25	25	27	28	29	30	31	33	
D.P. ►	23	23	23	24	25	25	26	26	27	
D.P. ▼	21	21	21	21	21	21	21	21	21	
*D.P. ▲	2	2	2	3	4	4	5	5	6	

* Installazione verticale senza molle (dal basso verso l'alto). → Direzione del

DIMENSIONI (mm)										
DN	15	20	25	32	40	50	65	80	100	
D1	43	53	64	75	86	96	115	132	152	
D2	50	60	70	81	91	105	126	141	167	
L	17	20	23	28	32	40	46	50	60	
Kgs	0,18	0,2	0,25	0,5	0,7	1,3	1,7	2,8	4,5	

5.57

**VALVOLA DI RITEGNO
SILENZIATORE
VALVOLA ROMPIVUOTO**



VALVOID Srl Via Pascoli, 5 - 24060 Bagnatica (Bergamo) Tel. 035.681919-Fax. 035.684461

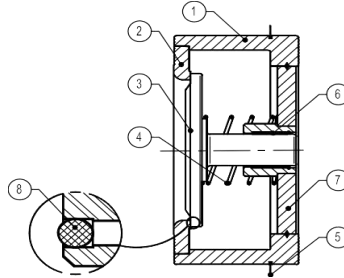
RD40

**VALVOLA DI RITEGNO
A DISCO FLANGIATA**

PN40

**Ø 5" - Ø 8"
DN125 - DN200**

- OPZIONI**
Tenuta morbida in EPDM (E), NBR (N), VITON (V), PTFE (T). Molle di Inconel
- USO**
Vapore saturo, acqua e gas compatibili con i materiali.
- MODELLI**
RD40
- CONNESSIONI**
Tra Flange EN 1092-1 o ANSI
- INSTALLAZIONE**
Installazione verticale od orizzontale. Vedere manuale tecnico e istruzioni di manutenzione.

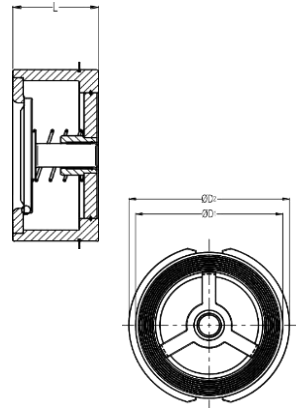


MATERIALI		
POS.	DESCRIZIONE	MATERIALE
1	CORPO	S355J2G3 / 1.0570
2	SEDE	AISI316 / 1.4401
3	*DISCO	AISI316 / 1.4401
4	*MOLLA	AISI302 / 1.4300
5	ANELLO DI MONT.	AISI304 / 1.4301
6	SUPPORTO	Acciaio Fe Zn
7	STELLA	S355J2G3 / 1.0570
8	*TENUTA MORBIDA	Vedere opzioni

CONDIZIONI LIMITI	
Press. bar	Temp. °C
40 bar	100 ° C
33,7 bar	200 ° C
31,8 bar	250 ° C
29,7 bar	300 ° C

Temperatura minima di funzionamento: 20°C

DIMENSIONI (mm)							
DN	D1	D2	D2	D2	D2	L	PESO
	PN10/16	PN25	PN40	ANSI150	ANSI300		Kg
125	192	192	192	192	216	90	11
150	218	226	226	218	251	106	13,5
200	273	286	293	273	308	140	24



Pressioni minime di apertura con molla standard in mbar				
DN		125	150	200
D.P.	▲	37	40	46
D.P.	▶	22	25	28
D.P.	▼	7	10	10

Direzione flusso. →

MARCATURA CE - (PED - Direttiva europea)	
PN 40	Categoria
DN125 - DN200	Categoria 2 (CE marcato)

LIMITI DI CONDIZIONE CON SEDI MORBIDE (°C)			
EPDM (E)	NBR (N)	VITON (V)	PTFE (T)
130°	95°	180°	180°

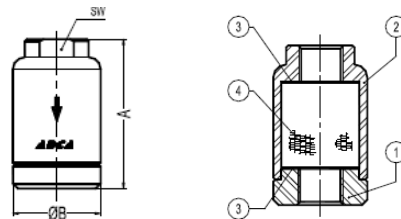
**DF15
DF16**

SILENZIATORI

PN40

**Ø 1/2" - Ø 3/4" - Ø 1"
DN15 - DN20 - DN25**

- OPZIONI**
Uscita non filettata, adatta per lo scarico diretto in atmosfera (DF16)
- USO**
Negli impianti di vapore e aria compressa. Si monta sull'uscita degli scaricatori, etc.
- MODELLI**
DF15 - con scarico filettato
DF16 - con scarico non filettato (SW)
- CONNESSIONI**
Filettate femmine ISO 7/1 Rp (BS21) o NPT.
- INSTALLAZIONE**
Installazione verticale od orizzontale. Prima di installare il silenziatore pulire la conduttura. Lo scarico deve essere orientato verso il pavimento o verso una zona sicura.



DIMENSIONI (mm)				
DIAM. DN	A	B	SW	PESO Kg
1/2"	80	45	36	0,9
3/4"	80	45	36	0,9
1"	90	45	40	1,3

MATERIALI		
POS.	DESCRIZIONE	MATERIALE
1	CORPO	AISI304 / 1.4301
2	COPERCHIO	AISI304 / 1.4301
3	FILTRO	AISI304 / 1.4301
4	ELEMENTO SIL.	AISI304 / 1.4301

PMA - max. pressione ammissibile	40	bar
TMA - max. temperatura consentita	400	°C
PMO - Max. pressione di esercizio	32	bar
TMO - Max. temperatura di esercizio	250	°C

Come ordinare: ad esempio DF15 DN 1/2" BSP

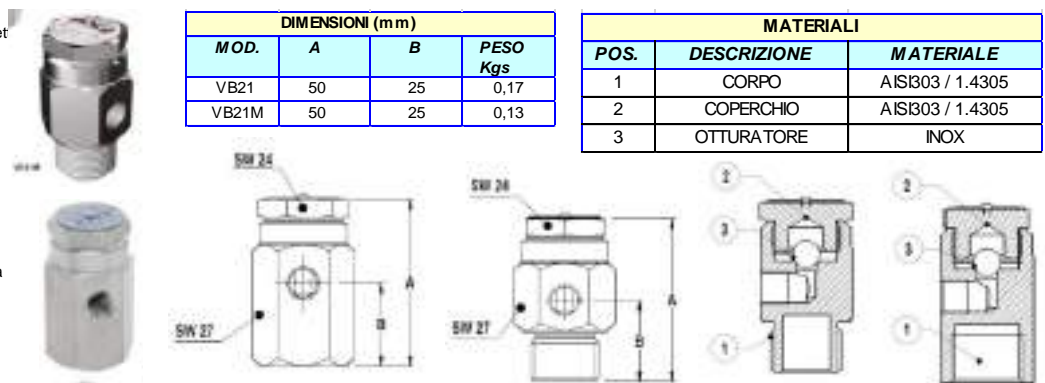
VB21

VALVOLA ROMPIVUOTO

PN25

**Ø 1/2"
DN15**

- OPZIONI**
Uscita non filettata, adatta per lo scarico diretto in atmosfera (DF16)
- USO**
Vapore saturo e surriscaldato.
- MODELLI**
VB21; VB21M
- CONNESSIONI**
Entrata: 1/2" verticale
Uscita: 1/8" orizzontale
Filettate femmine ISO 7/1Rp (BS21)
VB21- Filettate femmine ISO 7-1 Rp (BS21)
VB21M-Filettato maschio ISO 7-1 R (BS21)
- INSTALLAZIONE**
Installazione verticale, orizzontale o inclinata
- CONDIZIONI LIMITE**
13 bar a 400 °C
21 bar a 220 °C



DIMENSIONI (mm)			
MOD.	A	B	PESO Kgs
VB21	50	25	0,17
VB21M	50	25	0,13

MATERIALI		
POS.	DESCRIZIONE	MATERIALE
1	CORPO	AISI303 / 1.4305
2	COPERCHIO	AISI303 / 1.4305
3	OTTURATORE	INOX

7.01

VALVOLE DI RITEGNO FILETTATE

VALVOIND Srl Via Pascoli, 5 - 24060 Bagnatica (Bergamo) Tel. 035.681919-Fax. 035.684461

Valvoind

valvole industriali

VR 101
VALVOLA DI RITEGNO A DISCO CON MOLLA - IN OTTONE - PN 10
filettata - femm.femm.


Impiego : acqua - gasolio
 Corpo : ottone OT 58
 Otturatore : Hostaform
 Anello di tenuta : VITON
 Temp. max. : 90°C
 Pressione max. : 10 bar
 montaggio : Indifferente
 Attacchi : filettati gas femm. - femm.
 a richiesta Masch. / femm.

codice	Ø	L
VR10103	3/8"	45
VR10104	1/2"	45
VR10105	3/4"	50
VR10106	1"	58
VR10107	1¼"	64
VR10108	1½"	69
VR10109	2"	77
VR10110	2½"	87
VR10111	3"	102

VR 103
VALVOLA DI RITEGNO A DISCO CON MOLLA
IN ACCIAIO AL CARBONIO - filettata - femm.femm.


Impiego : aria-acqua-vapore-olio diat.
 Corpo : acciaio ASTM A105
 Otturatore : AISI ASTM A 182F316
 Attacchi : filettati FF - gas - NPT - SW
 montaggio : Indifferente

Codici	Tenuta	PN	Temp.max
VR103..	VITON	PN 30	150°C
VR104..	TEFLON	PN 100	180°C

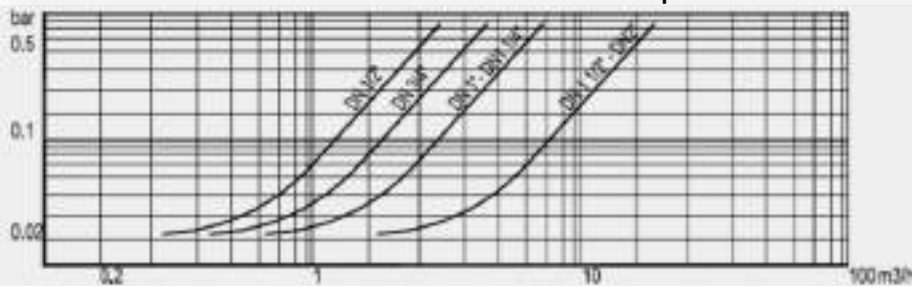
codice	Ø	L
VR...02	1/4"	80
VR...03	3/8"	80
VR...04	1/2"	65
VR...05	3/4"	75
VR...06	1"	80
VR...07	1¼"	90
VR...08	1½"	95
VR...09	2"	100

VR 300
VALVOLA DI RITEGNO A DISCO CON MOLLA
IN AISI 316 - PN 32 - filettata - femm.femm.

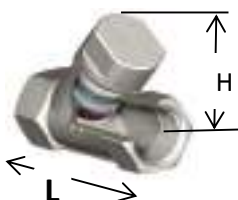

Impiego : acqua-vapore-acidi-basi
 Corpo : AISI 316
 Otturatore : AISI
 montaggio : verticale e orizzontale
 Attacchi : filettati FF - gas - NPT - SW
 Tenuta : perfetta = classe V

codici	sedi di tenuta	temp.max
VR 300..	metallo/metallo	400°C
VR 301..	NBR	110°C
VR 302..	EPDM	120°C
VR 303..	FPM (viton)	160°C
VR 304..	PTFE	200°C

Perdite di carico - in orizzontale - molle standard - acqua a 20°C



codice	Ø	L
VR...03	3/8"	55
VR...04	1/2"	55
VR...05	3/4"	60
VR...06	1"	70
VR...07	1¼"	71
VR...08	1½"	72
VR...09	2"	72

VR 105
VALVOLA DI RITEGNO A "Y" CON MOLLA - IN AISI 316 - PN 40
filettata - femm.femm.


Impiego : acqua-vapore-acidi-basi
 Corpo : AISI 316
 Otturatore : AISI 316
 Anello di tenuta : Teflon
 Temp. max. : -20°C a +200°C
 Pressione max. : 40 bar a 120°C
 Pressione mim. : 0,15 bar
 Attacchi : filettati FF gas

codice	Ø	L	H
VR10503	1/4"-3/8"	65	46,5
VR10504	1/2"	65	46,5
VR10505	3/4"	80	68,5
VR10506	1"	90	71
VR10507	1¼"	105	74
VR10508	1½"	120	82,5
VR10509	2"	140	95
VR10507	2½"	180	121

7.02

VALVOLE DI RITEGNO FILETTATE

VALVOIND Srl Via Pascoli, 5 - 24060 Bagnatica (Bergamo) Tel. 035.681919-Fax. 035.684461



valvole industriali

VR 106

VALVOLA DI RITEGNO ONDASTOP - IN OTTONE - PN 16 - filettata FF.



Valvola particolarmente adatta nei circuiti con la presenza di forti colpi d'ariete
Impiego : acque pulite e sporche
Membrana : gomma con anima acciaio
Temp. max. : 60°C (a richiesta 90°C)
Pressione max. : 16 bar
montaggio : verticale e orizzontale

codice	Ø	L
VR10604	1/2"	86
VR10605	3/4"	86
VR10606	1"	100
VR10607	1¼"	122
VR10608	1½"	128
VR10609	2"	162
VR10610	2½"	190
VR10611	3"	240

VR 108

VALVOLA DI RITEGNO A CLAPET - IN BRONZO - PN 10 - filettata FF.



Impiego : acqua - aria
Corpo : Bronzo
Otturatore : ottone ot 58
Pressione max. : 16 bar
Attacchi : filettati gas FF.- NPT
montaggio : orizzontale

codici	tenuta
VR107..	METALLICA
VR108..	NBR

codice	Ø	L	H
VR...03	3/8"	49	47
VR...04	1/2"	55	53
VR...05	3/4"	62	64
VR...06	1"	72	73
VR...07	1¼"	82	85
VR...08	1½"	90	95
VR...09	2"	105	107
VR...10	2½"	125	128
VR...11	3"	144	145

VR 109

VALVOLA DI RITEGNO A FUNGO IN BRONZO CON MOLLA - PN 16 - filettata FF.



Impiego : acqua - aria
Corpo : Bronzo
Otturatore : ottone ot 58
Tenuta : TEFLON
Temp. max. : 180°C
Pressione max. : 16 bar
Attacchi : filettati FF gas
montaggio : indifferente

codice	Ø	L	H
VR10903	3/8"	54	26
VR10904	1/2"	58	30
VR10905	3/4"	70	36
VR10906	1"	80	47
VR10907	1¼"	95	50
VR10908	1½"	105	55
VR10909	2"	128	70

VR 110

VALVOLA DI RITEGNO A CLAPET - IN BRONZO - PN 16 - flangiata



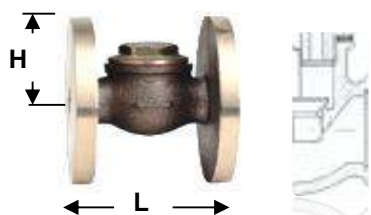
Impiego : acqua - aria
Corpo : Bronzo
Otturatore : ottone ot 58
Pressione max. : 16 bar
montaggio : orizzontale

codici	tenuta
VR110..	METALLICA
VR111..	NBR

codice	Ø	L	H
VR...08	40	130	75
VR...09	50	150	82,5
VR...10	65	175	92,5
VR...11	80	180	100
VR...12	100	220	110

VR 112

VALVOLA DI RITEGNO A FUNGO IN BRONZO CON MOLLA - PN 16 - flangiata



Impiego : acqua - aria
Corpo : Bronzo
Otturatore : ottone ot 58
Tenuta : TEFLON
Temp. max. : 180°C
Pressione max. : 16 bar
montaggio : indifferente

codice	Ø	L	H
VR11208	40	130	75
VR11209	50	147	82,5
VR11210	65	180	92,5
VR11211	80	207	100
VR11212	100	219	110



PER LE VALVOLE DI RITEGNO ANSI CONSULTARE LE PAGINE 3,75 > 3,78

7.03

VALVOLE DI RITEGNO FLANGIATE

VALVOIND Srl Via Pascoli, 5 - 24060 Bagnatica (Bergamo) Tel. 035.681919-Fax. 035.684461



valvole industriali

VR 115

VALVOLA DI RITEGNO VERTICALE - IN GHISA - PN 16



Impiego : acqua - fluidi puri non agress.
Corpo e sede : ghisa GG 25
Otturatore : ghisa GG 25
Tenuta : gomma
Temp.max : 120°C
Press. a 120°C : 16 bar
Attacchi : flangiati UNI PN 16

codice	DN	L
VR11508	40	180
VR11509	50	200
VR11510	65	240
VR11511	80	260
VR11512	100	300
VR11513	125	350
VR11514	150	400
VR11515	200	500

VR 117

VALVOLA DI RITEGNO INTERMEDIA - IN GHISA - PN 16
flangiata UNI

Impiego : acqua - fluidi puri
Corpo e sede : ghisa GG 25
Otturatore : ghisa GG 25
Tenuta : gomma NBR
Temp.max : 120°C
Press. a 120°C : 16 bar
Attacchi : flangiati UNI PN 16

codice	DN	L
VR11709	50	100
VR11710	65	120
VR11711	80	140
VR11712	100	170
VR11713	125	200
VR11714	150	230
VR11715	200	300
VR11716	250	370

VR 118

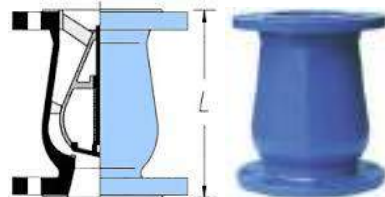
VALVOLA DI RITEGNO VENTURI - IN GHISA FLANGIATA - PN 16/25/40/64

codice	VR...08	VR...09	VR...10	VR...11	VR...12	VR...13	VR...14	VR...15	VR...16	VR...17	VR...18	VR...19	VR...20
DN	40	50	65	80	100	125	150	200	250	300	350	400	450
L	120	120	150	180	240	300	350	400	450	500	600	700	750

						PN10>40						
						PN 64						

						PN10>40						
codice	VR...21	VR...22	VR...23	VR...24	VR...25	VR...26						
DN	500	600	700	800	900	1.000						
L	850	1.000	1.300	1.300	1.500	1.600						

CODICI	PN
VR118..	PN 16
VR119..	PN 25/40
VR120..	PN 64



corpo GS 400
otturatore GS 400

albero AISI
guarnizione Gomma

* montaggio in qualsiasi posizione

VR 128

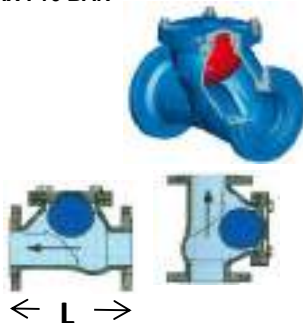
VALVOLA DI RITEGNO A PALLA PER ACQUE CARICHE - PN 16

CORPO : GHISA SFEROIDALE GGG50
PALLA : EPDM
VERNICE EPOSSIDICA RAL5010

TEMPERATURA MAX : -10/+70 °C
PRESSIONE MAX : 16 BAR



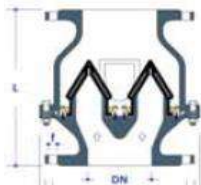
FILETTATE gas FF		
CODICI	Ø	L
VR12906	1"	125
VR12907	1¼"	132
VR12908	1½"	145
VR12909	2"	175
VR12910	2½"	200
VR12911	3"	245



FLANGIATE		
CODICI	DN	L
VR12808	50	180
VR12809	65	200
VR12810	80	240
VR12811	100	260
VR12812	125	300
VR12813	150	350
VR12814	200	400
VR12815	250	500
VR12816	300	600
VR12817	350	700

VR 180

VALVOLA DI RITEGNO A MEMBRANA ONDASTOP IN GHISA FLANGIATA PN 16



Valvola particolarmente adatta nei circuiti con la presenza di forti colpi d'ariete o con fluidi con parti solide o filamentososi in sospensione

Impiego : acque pulite e sporche
Corpo : ghisa GG 25
Membrana : gomma con anima acciaio
Temp. max. : 60°C
Press. A 120°C : 16 bar
Attacchi : filettati gas femm. - femm.

A richiesta siamo in grado di fornire le quotazioni delle valvole ONDASTOP tipo B per acqua calda 95°C

codice	DN	L
VR18009	50	200
VR18010	65	240
VR18011	80	260
VR18012	100	300
VR18013	125	350
VR18014	150	400
VR18015	200	500
VR18016	250	600
VR18017	300	700
VR18018	350	800
VR18019	400	900

VR 124

VALVOLA DI RITEGNO A FLUSSO AVVIATO IN GHISA FLANGIATA



CODICI	CORPO	PN	PRESS.	TEMP.
			bar	esercizio
VR124..	GG25	16	16	120°C
			9,6	300°C
VR 125..	GGG40.3	16	16	120°C
			11,2	350°C
VR 126..	GGG40.3	25	25	120°C
			17,5	350°C

INTERNI IN INOX

codice	DN	L	H
VR...04	15	130	73
VR...05	20	150	73
VR...06	25	160	78
VR...07	32	180	90
VR...08	40	200	105
VR...09	50	230	113
VR...10	65	290	143
VR...11	80	310	150
VR...12	100	350	165
VR...13	125	400	185
VR...14	150	480	205
VR...15	200	600	245
VR...16	250	730	313

VR 127

VALVOLA DI RITEGNO A FLUSSO AVVIATO IN ACCIAIO FLANGIATA - PN 40



corpo e otturatore : Acciaio al carbonio
Interni : AISI

Attacchi a richiesta : a saldare BW

CORPO	PRESS.	TEMP.
	bar	°C
P 250 GH	40	50
	37,3	100
	30,2	200
	25,8	300
	23,1	400

codice	DN	L	H
VR12704	15	130	84
VR12705	20	150	88
VR12706	25	160	93
VR12707	32	180	96
VR12708	40	200	108
VR12709	50	230	120
VR12710	65	290	171
VR12711	80	310	200
VR12712	100	350	215
VR12713	125	400	238
VR12714	150	480	250
VR12715	200	600	305
VR12716	250	730	360

Pressioni di esercizio in bar in funzione della temperatura

Materiali	PN	-10°	100°	120°	150°	200°	250°	300°	350°	400°
Ghisa grigia	GG 25	PN 16	16	16	16	14,4	12,8	11,2	9,6	-
Ghisa sferoidale	GGG 40.3	PN 16	16	16	16	15,5	14,7	13,9	12,8	11,2
Acciaio Carb.	GS C25N	PN 40	40	40	40	37	35	32	28	24
Acciaio inox	GX5CrNiMo	PN 40		31,1	29,2	27,5	25,8	24	22,6	21,3

7.05

**VALVOLE DI RITEGNO A DISCO
WAFER**

Valvoind

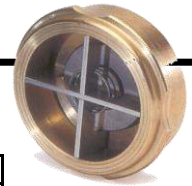
valvole industriali

VALVOIND Srl Via Pascoli, 5 - 24060 Bagnatica (Bergamo) Tel. 035.681919-Fax. 035.684461

VR 130

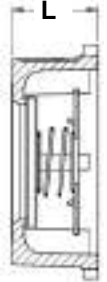
**VALVOLA DI RITEGNO A DISCO WAFER PN 16
in GHISA - OTTONE - PVC**

Impiego : Fluidi puri compatibili
con molla in inox
Montaggio : in qualsiasi posizione



codice	Corpo	Disco	Tenuta	Pressioni d'esercizio in BAR				
				-10°	40°	60°	100°	120°
VR 130..	GHISA	AISI 316	NBR	16	16	16	16	-
VR 131..	Ottone	AISI 316	metallo	16	16	16	16	16
VR 132..	PVC	PVC	NBR	-	10	10	-	-

cod	..04	..05	..06	..07	..08	..09	..10	..11	..12
DN	15	20	25	32	40	50	65	80	100
L	17	20	23	28	32	40	46	50	60
	17	20	22	28	32	40	46	50	60



VR 133

**VALVOLA DI RITEGNO A DISCO WAFER - PN 40
in acciaio al carbonio - in AISI**

codice	Corpo	Disco	Pressioni in bar relative alle temperature								
			-10°	100°	120°	150°	200°	250°	300°	350°	400°
VR 133...	A 105	AISI 316	40	40	40	37	35	32	28	24	21
VR 135...	AISI 316	AISI 316		31,1	29,2	27,5	25,8	24	22,6	21,3	20,4

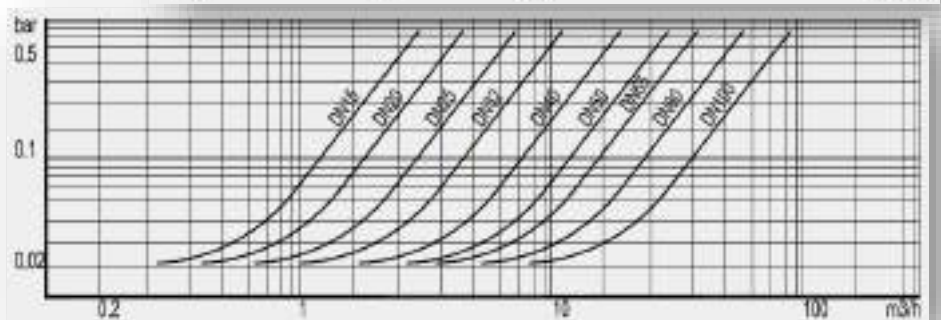
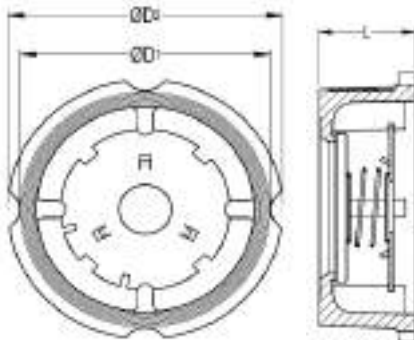
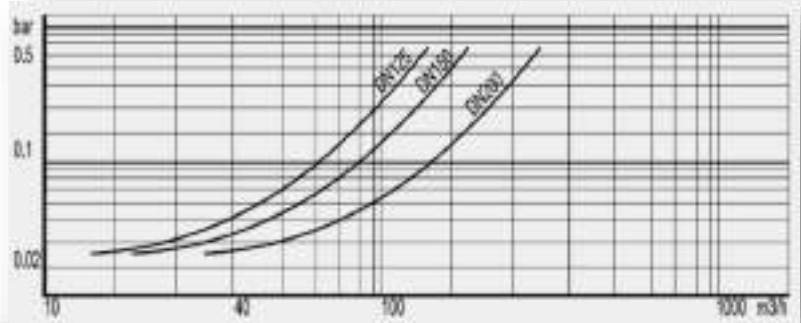
codici	sedi di tenuta	temp.max
VR ...0..	metallo/metallo	400°C
VR ...1..	NBR	95°C
VR ...2..	EPDM	120°C
VR ...3..	FPM (viton)	160°C
VR ...4..	PTFE	180°C

Impiego : Fluidi puri compatibili
con molla in inox
Montaggio : in qualsiasi posizione
a richiesta : con molle pretrate con
apertura a 0,5 mbar



DIMENSIONI					
codice	DN	L	D1	D2	Kg
VR...04	15	17	43	50	0,18
VR...05	20	20	53	60	0,2
VR...06	25	23	64	70	0,25
VR...07	32	28	75	81	0,5
VR...08	40	32	86	91	0,7
VR...09	50	40	96	105	1,3
VR...10	65	46	115	126	1,7
VR...11	80	50	132	141	2,8
VR...12	100	60	152	167	4,5
VR...13	125	90	192	192	11
VR...14	150	106	218	226	13,5
VR...15	200	140	273	293	24

PRESSIONI MINIME DI APERTURA (mBar)													
mbar	DN	15	20	25	32	40	50	65	80	100	125	150	200
senza molla	↑	2	2	2	3	4	4	5	5	6	-	-	-
con molla	↑	25	25	25	27	28	29	30	31	33	37	40	46
	→	23	23	23	24	25	25	26	26	27	22	25	28
	↓	21	21	21	21	21	21	21	21	21	7	10	10



VR 153

VALVOLA DI RITEGNO A CLAPET IN GHISA FLANGIATA - PN 16



Impiego : acqua - fluidi puri non agres.
 Corpo e sede : ghisa GG 25
 Battente : ottone fuso
 Tenuta : gomma
 Temp.max : 90°C
 Press. max. : 16 bar
 Attacchi : flangiati UNI PN 16
 Montaggio : orizzontale e verticale

VR 153.. Valvola a clapet standard
 VR 154.. Valvola c.s. con contrappeso
consigliabile su linee di flusso verticali

codice	DN	L	H
VR...08	40	180	10
VR...09	50	200	447
VR...10	65	240	122
VR...11	80	260	140
VR...12	100	300	156
VR...13	125	350	180
VR...14	150	400	205
VR...15	200	500	247
VR...16	250	600	310
VR...17	300	700	335

VR 140

VALVOLA DI RITEGNO WAFER A CLAPET PN 16



		Impiego : acqua - fluidi puri	Montaggio : orizzontale e verticale		
		CODICE	TENUTA	CORPO	DISCO
SENZA MOLLA	VR140..	NBR		ACCIAIO	ACCIAIO
	VR141..	PTFE		ZINCATO	ZINCATO
	VR142..	VITON		AISI 316	AISI 316
	VR143..	PTFE			
VR144..	NBR				
CON MOLLA	VR145..	NBR		ACCIAIO	ACCIAIO
	VR146..	VITON		ZINCATO	ZINCATO
	VR147..	VITON		AISI 316	AISI 316
	VR148..	PTFE			
	VR149..	NBR			



codice	DN	Ø est	S
VR14.07	32	77	16
VR14.08	40	86,5	16
VR14.09	50	99	18,5
VR14.10	65	118	18,5
VR14.11	80	134	22
VR14.12	100	154	23,5
VR14.13	125	184	29
VR14.14	150	208	34,5
VR14.15	200	264	36
VR14.16	250	317	38
VR14.17	300	380	32
VR14.18	350	440	38
VR14.19	400	490	42

NBR	100°C
EPDM	120°C
VITON	160°C
TEFLON	180°C

Queste valvole non vanno montate in prossimità di apparecchiature che creano vibrazioni; devono essere montate ad una distanza dalle pompe almeno 5/10 volte il diametro nominale.

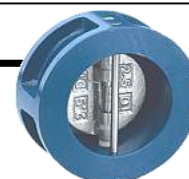
VR 160

VALVOLA DI RITEGNO WAFER A DOPPIO BATTENTE

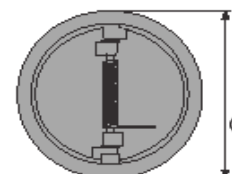
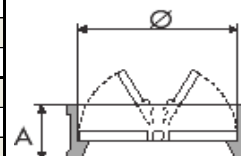
la valvola a doppio battente ha un corpo molto robusto e 2 otturatori a dischi indipendenti.

Normalmente usata nell'acquedottistica e negli impianti industriali nei grossi diametri. Basse p.d.c

Ogni disco ha due molle di richiamo in modo da ridurre lo sforzo. Temperature di esercizio fino a 550°C



codici	VR160..				VR161..			VR165..			VR166..
	corpo	GG 25 - PN 16			GG 25 - PN 16			AISI 316 - PN 16			AISI 316 - PN 40
	disco	GG 25			AISI 316			AISI 316			AISI 316
	tenuta	EPDM			EPDM			VITON			Metallo/Metallo
	DN	Ø	A	C	Ø	A	C	Ø	A	C	
VR...08	40	58	43	94	58	43	94	-	-	-	
VR...09	50	60	43	109	60	43	109	60	43	109	
VR...10	65	73	46	129	73	46	129	73	46	129	
VR...11	80	90	64	144	90	64	144	90	64	144	
VR...12	100	115	64	164	115	64	164	115	64	164	
VR...13	125	142	70	194	142	70	194	142	70	194	
VR...14	150	169	76	220	169	76	220	169	76	220	
VR...15	200	219	89	275	219	89	275	219	89	275	
VR...16	250	273	114	330	273	114	330	273	114	330	
VR...17	300	324	114	380	324	114	380	324	114	380	
VR...18	350	356	127	440	356	127	440	356	127	440	
VR...19	400	406	140	491	406	140	491	406	140	491	
VR...20	450	457	152	558	457	152	558	-	-	-	
VR...21	500	508	152	620	508	152	620	-	-	-	
VR...22	600	610	178	735	610	178	735	-	-	-	



VR 201

VALVOLA DI FONDO in bronzo filettata PN 16



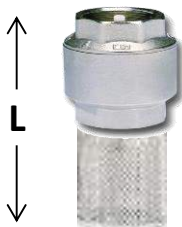
↑
L
↓

Impiego : acqua - gasolio - olii min.
Corpo : Bronzo
Otturatore : polipropilene
Anello di tenuta : VITON
Succherola : polietilene
Temp. max. : 60°C
Press. A 120°C : 10 bar
Attacchi : filettati gas femm.

codice	DN	L
VR20103	3/8"	-
VR20104	1/2"	60
VR20105	3/4"	73
VR20106	1"	81
VR20107	1 1/4"	95
VR20108	1 1/2"	103
VR20109	2"	121

VR 203

VALVOLA DI FONDO in AISI 316 filettata PN 16



↑
L
↓

Impiego : acqua - gasolio - condensa olii, fluidi compatibili
Corpo : AISI 316
Succherola : AISI 316
Temp. max. : 350°C
Tenuta perfetta : metallo/metallo
Attacchi : filettati gas femm.
FORATURA : Ø fori = 1 mm

codice	DN	L
VR20303	3/8"	95
VR20304	1/2"	95
VR20305	3/4"	107
VR20306	1"	126
VR20307	1 1/4"	131
VR20308	1 1/2"	142
VR20309	2"	153

VR 205

VALVOLA DI FONDO IN GHISA FLANGIATA PN 10



↑
H
L
↓

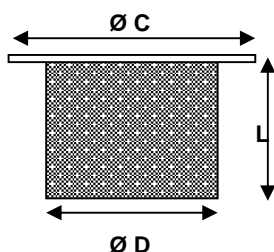
Impiego : acqua
Corpo : ghisa
Otturatore : ghisa
Anello di tenuta : NBR
Succherola : AISI 316
Temp. max. : -10° +100°C
Press. nominale : 10 bar
Attacchi : flangiata UNI PN 10

codice	DN	H	L
VR20508	40	180	80
VR20509	50	180	80
VR20510	65	220	100
VR20511	80	260	120
VR20512	100	320	150
VR20513	125	375	175
VR20514	150	430	200
VR20515	200	550	250
VR20516	250	670	300

VR 215

PRESA DI FONDO FLANGIATA PN 16

Codici	Corpo
VR 215..	Acciaio zincato
VR 216..	AISI 316



codice	DN	Ø C	Ø D	L
VR...09	50	155	111	80
VR...10	65	175	131	100
VR...11	80	202	148	125
VR...12	100	212	158	150
VR...13	125	242	198	175
VR...14	150	276	222	200
VR...15	200	332	278	250
VR...16	250	385	329	300

Impiego : acqua
Press. eserc. : 16 bar

Temp. D'eserc. : 100°C
Ø fori : 5 mm
Attacchi : flangiata UNI PN 16

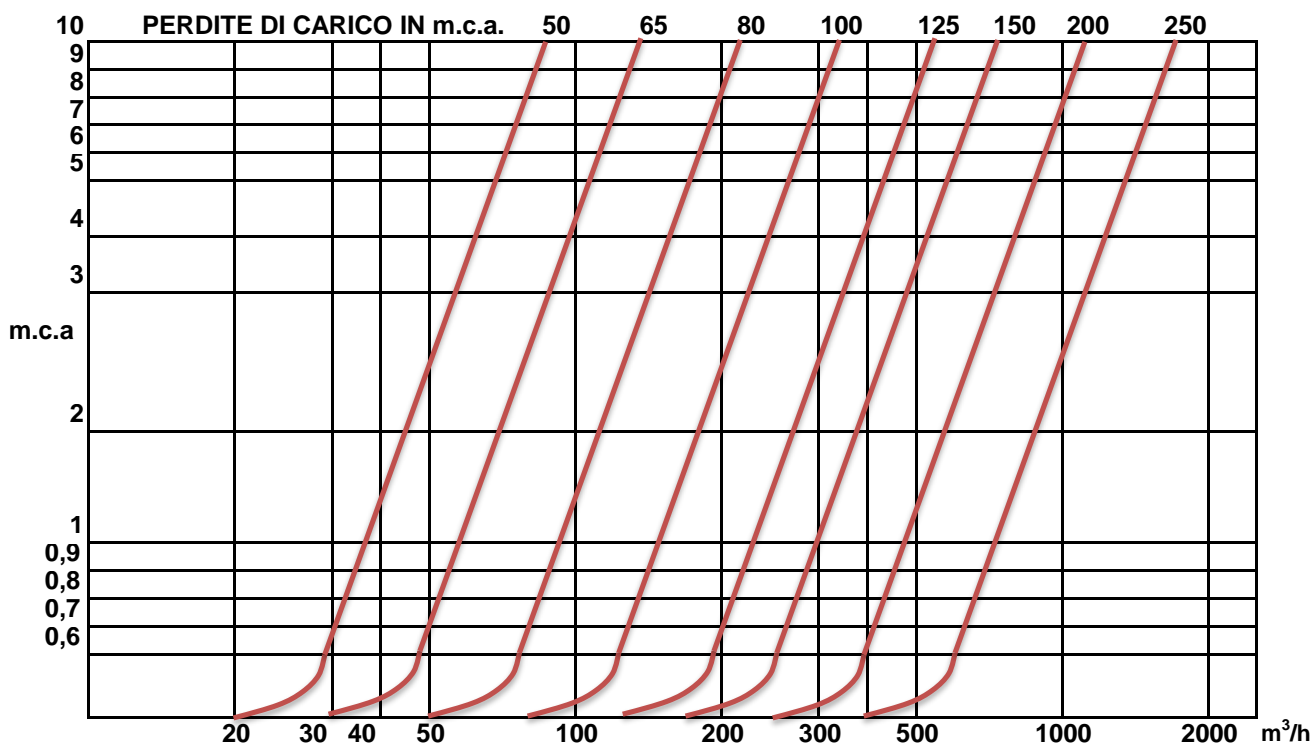
VR 219

VALVOLA DI FONDO FLANGIATA IN AISI 316 - PN 16

CARATTERISTICHE TECNICHE

- corpo e parti metalliche: acciaio inox AISI316
- attacco flangiato: secondo DIN 2501 PN16
- tenuta: FPM
- guarnizione: PTFE
- Sistema manuale di svuotamento
- Pressione massima di esercizio: 16bar
- Temperatura di esercizio: -30°C - + 180°C

codici	DN	A	D	d	H	L	T	PESO	min. pressione
								Kg	d'apertura mbar
VK21909	50	150	165	102	107	170	18	5,2	15
VK21910	65	170	185	122	115	183	18	6,9	17
VK21911	80	186	200	138	127	198	20	9,6	16
VK21912	100	229	220	158	157	242	20	14,6	15
VK21913	125	269	250	188	182	282	22	19,4	21
VK21914	150	296	285	212	201	326	22	28,9	20
VK21915	200	369	340	268	304	440	24	52,1	21



VR 220

VALVOLA DI FONDO A DOPPIO BATTENTE PN 16/40

Queste valvole sono composte da :
una valvola di ritegno a doppio battente
una succheruola flangiata.

Disponibili dal DN 40 al DN 600
con Fori standard = 1,5 mm
a richiesta diversa foratura

CODICI	VALVOLA	TENUTA	SUCCHERUOLA
VR 220..	GHISA	EPDM	AISI 316
VR 222..	AISI 316	VITON	AISI 316
VR 224..	AISI 316	TEFLON	AISI 316
VR 226..	AISI 316	Acc./Acc.	AISI 316

